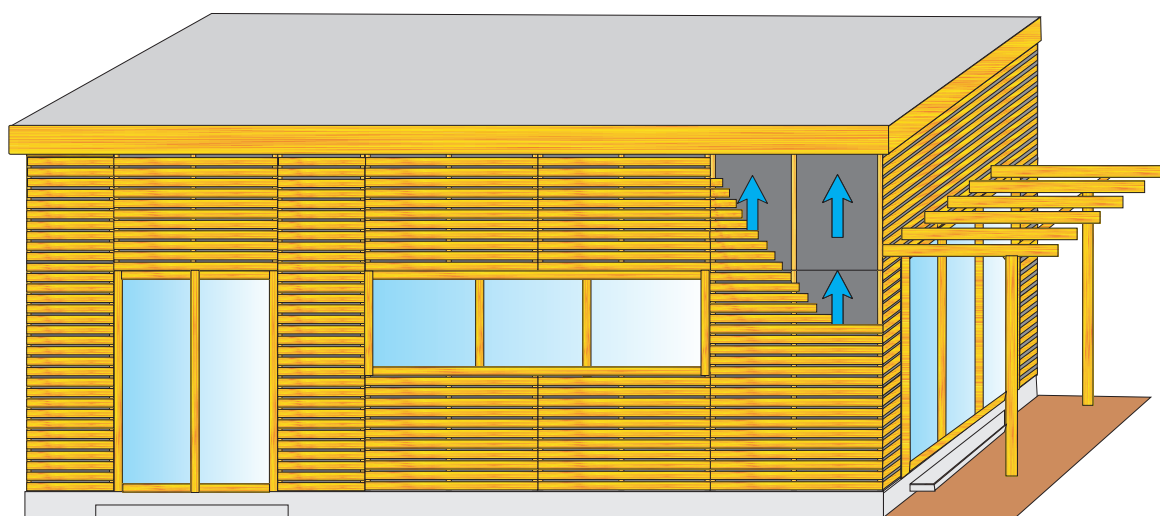


JUTATOP WB (2AP)

Vysoce UV stabilní hydroizolační větrozábrana
pro větrané fasády s otevřenými spárami



Nové architektonické ztvárnění větraných fasád
s otevřenými spárami,
vyžadují nové materiály v podobě UV stabilních hydroizolačních
větrozábran.

Pro tento případ JUTA a.s. rozšířila svůj sortiment
vysoce difúzních membrán o vysoce UV stabilní JUTATOP WB.

JUTATOP WB (2AP)



Popis

JUTATOP WB je dvouvrstvá vysoce UV stabilní pojistná hydroizolační větrozábrana s vysokou propustností vodní páry, pro větrané fasády s otevřenými spárami.

Skládá se ze spodní netkané polyesterové textilie a svrchního funkčního zátěru.

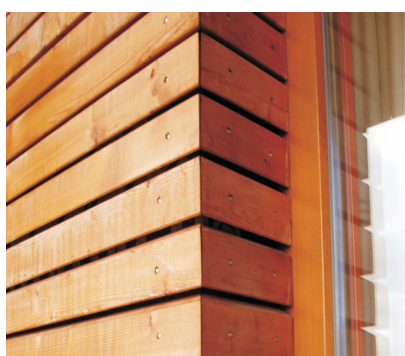
JUTATOP WB je vhodná pro použití jako kontaktní nebo nekontaktní fasádní difúzní membrána. Lze ji použít přímo na plně difúzní bednění nebo na tepelnou izolaci. Lze využít celou šířku dřevěné konstrukce pro tepelnou izolaci. Robustní skladba JUTATOPU WB umožňuje použití i na plněm bednění. Skladba membrány zajišťuje dokonalou dlouhodobou ochranu proti dešti.

JUTATOP WB odvádí vodní páry z konstrukce ven, vytváří uzavřený systém pro tepelnou izolaci, která je chráněná před deštěm, větrem, sněhem, prachem a vlhkostí.

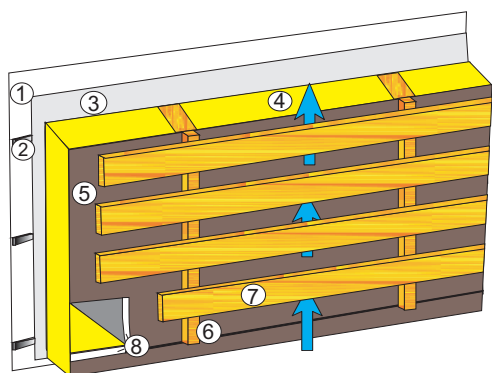
JUTATOP WB je vhodná pro instalaci na vertikální konstrukce stěn jako pojistná hydroizolační větrozábrana pro větrané fasády s otevřenými spárami do šíře 50 mm a maximálně 40% z plochy obkladu.

JUTATOP WB má vysokou odolnost vůči chemickým impregnacím, nepodléhá hnilobě, plísní apod.

Ve variantě **JUTATOP WB 2AP** je na roli přímo integrovaná dvojitá spojovací páska na slepení přesahů.

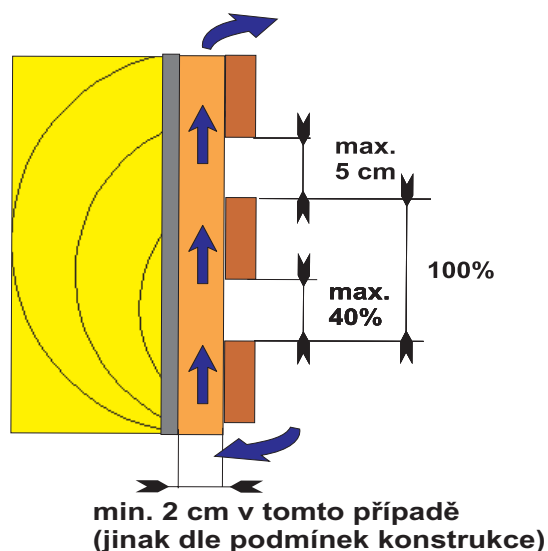


JUTATOP WB 2AP



1. Sádrokarton
2. Rošt sádrokartonu
3. Parozábrana
4. Nosná konstrukce + tepelná izolace
5. JUTATOP WB 2AP
6. Rošt obkladu
7. Dřevěný obklad
8. Integrovaná dvojitá aplikační páska

Detail větrané fasády



JUTATOP WB (2AP)

Montáž

JUTATOP WB se pokládá na pevný, rovný, čistý a suchý podklad. Pokládá se horizontálně nebo vertikálně přímo na dřevěnou konstrukci nebo na difúzní bednění tak, aby nevznikly žádné faldy nebo sklady. Montáž se začíná od soklu a postupně se pokládají další pásy směrem ke střeše.

Přesah pásů horizontální i vertikální je pro větrotěsné napojení min. 10 cm. Překrytí vodotěsně spojte lepidlem JUTATOP MASTIC (nebo použitím JUTATOP WB 2AP), délková napojení provádějte pod kontralatěmi (nosným roštem obkladu). Pokud je to možné, minimalizujte počet délkových napojení pásů membrány použitím celých rolí.

JUTATOP WB se ke konstrukci připevňuje sponkami mechanické sešíváčky nebo nekorodujícími hřebíky s plochou hlavou a to vždy v místě přesahu ve spodní vrstvě membrány, vždy nad spojením tmelem (popř. integrovanou dvojitou aplikační páskou). Veškerá napojení a utěsnění prostupů proveďte tmelem JUTADACH MASTIC SUPER.

Membrána se k nosné konstrukci zajistí vertikálními kontralatěmi (nosným roštem obkladu).

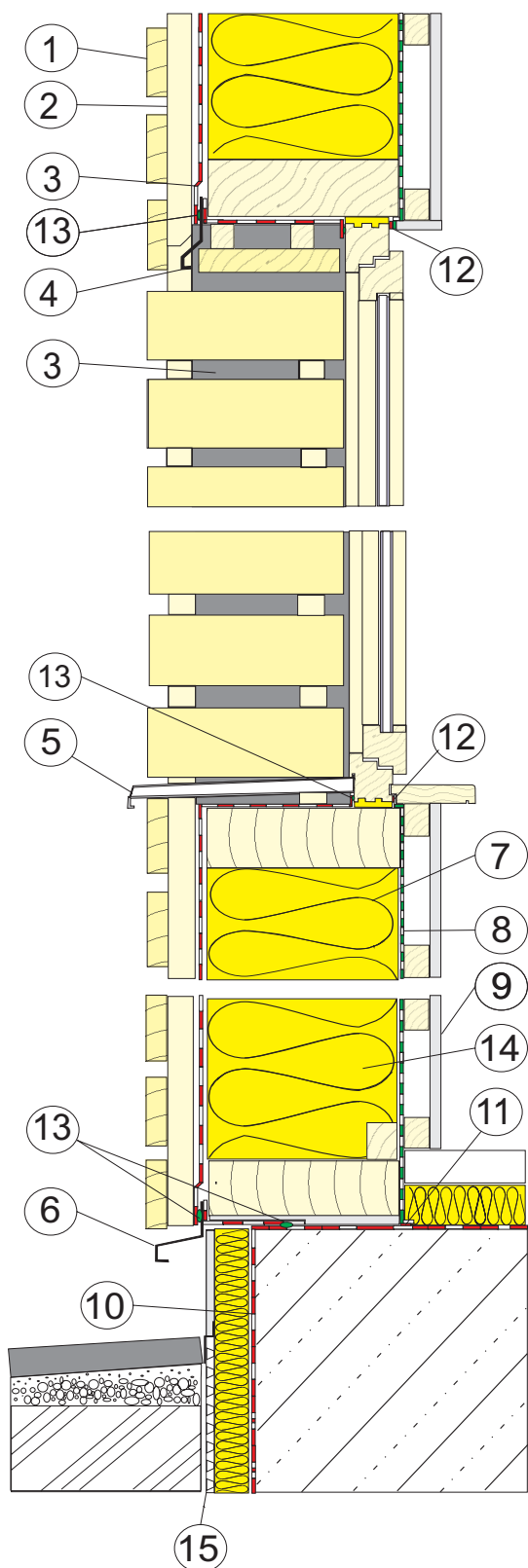
Výška funkční odvětrávané ventilační mezery mezi membránou a fasádním obkladem s otevřenými spárami je rovna výšce kontralatě (min. 20 mm).

Prostor mezi membránou a fasádním obkladem umožňuje odtok vody po membráně a odvětrání vlhkosti z konstrukce.

Pokud se JUTATOP WB používá v konstrukci s chemicky impregnovaným bedněním nebo kontralatěmi, montáž lze provést aniž dojde k úplnému zaschnutí nátěru.

Pozor na vypracování detailů. Odstranit veškeré překážky, které by bránily odtoku vody po membráně.

- | | |
|--------------------------------|--|
| 1. Dřevěný obklad | 2. Nosná konstrukce obkladu |
| 3. JUTATOP WB 2AP | 4. Okapnička |
| 5. Parapet | 6. Okapnička (soklu) |
| 7. Tepelná izolace | 8. Parozábrana JUTAFOL N (NAL, REFLEX) |
| 9. Rošt + sádkarton | 10. Hydroizolace |
| 11. JUTAFOL MASTIC | 12. JUTAFOL SP 1 |
| 13. JUTADACH MASTIC SUPER | 14. Tepelná izolace (např. NATURIZOL) |
| 15. Nopová fólie (např. JUNOP) | |



Komponenty JUTATOP WB (2AP)



JUTATOP MASTIC

Pro spojení přesahů membrám zátěrového typu JUTATOP WB.

Popis

Jednosložkové lepidlo pro vytvoření spojů odolných vůči dešti a stárnutí.

Je určené pro horizontální i vertikální spojování jednotlivých pásů pojistných hydroizolací, utěsnění v místě hřebíků u kontratlatí a napojení pojistné izolace ke stěně, štítu, komínu.

Lepidlo nanese na jednu stranu membrány nebo přímo na stavební prvek zbavený nečistot a mastnoty.

Spojované části přiložíte k sobě a zafixujete, dokud se nevytvoří funkční spoj.

Barva lepidla se může změnit, pokud je vystaveno UV záření, pevnost spoje zůstává. Podrobné instrukce jsou uvedeny na etiketách kanystru a aplikátoru.

Výhody

- velmi dobrá přilnavost k PHI
- pěnová struktura vytvoří efekt utěsnění v okolí hřebíku
- optimální konzistence, nestéká při aplikaci rychle a snadné vytvoření pružného spoje odolného vůči vodě a olejům
- odolnost do + 90 °C
- výdejnost jednoho kanystru cca 100 bm spoje (při 15-20 g/m lepidla)

JUTADACH MASTIC SUPER

Pro připojení membrány k navazujícím konstrukcím.

Popis

Jednosložkový spojovací tmel pro vytvoření spojů odolných vůči dešti.

Je určen na připojení membrány k navazujícím konstrukcím (okapniče, oknu, ke stěně atd.).

Tmel nanese na jednu stranu membrány nebo přímo na stavební prvek zbavený nečistot, prachu a mastnoty.

Spojované části přiložíte k sobě a zafixujete dokud nevytvoří funkční spoj

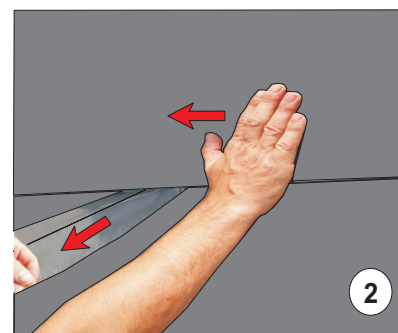
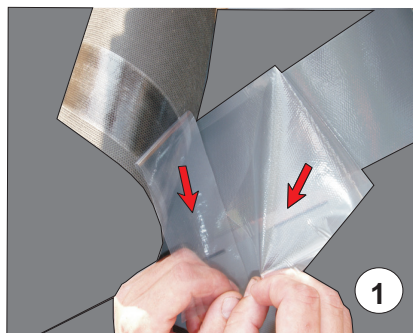
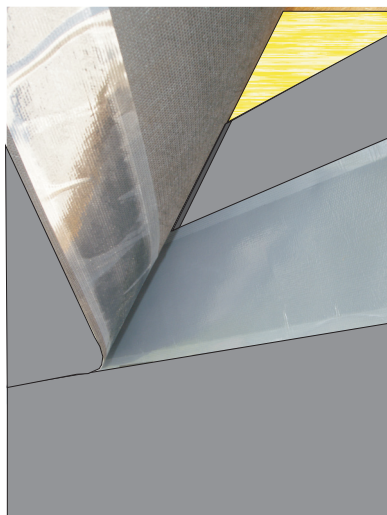
Barva lepidla se může změnit, pokud je vystaveno UV záření pevnost spoje zůstává.

Výhody

- velmi dobrá přilnavost k PHI
- pěnová struktura vytvoří efekt utěsnění v okolí hřebíku
- optimální konzistence, nestéká při aplikaci, rychle a snadné vytvoření spoje
- odolnost do + 110 °C
- výdejnost 1 kartuše cca 18 bm spoje (při 25 g/m vytlačené housenky)

JUTATOP WB 2 AP

Integrovaná dvojitá aplikační páska pro rychlejší a snadnější montáž.



Uvedené aplikační návody nenahrazují projektovou dokumentaci a jsou pouze doporučující. Politika neustálého zdokonalování výrobků JUTA a.s. znamená, že údaje obsažené v této brožurě mohou být změněny bez předchozího oznámení.