

PROHLÁŠENÍ O VLASTNOSTECH



č. **3 - 016 - 07/0013 - 2022/1**

1.) Jedinečný identifikační kód typu výrobku:

EJOT Upevňovací prvky pro ploché střechy (030) JBS-R-7,5xL v kombinaci podle přílohy 10a-c

2.) Zamýšlené/zamýšlená použití:

Upevňovací prvek pro upevnění střešních hydroizolačních pásů

3.) Výrobce:

EJOT SE & Co. KG, MU Construction, In der Stockwiese 35, 57334 Bad Laasphe - Germany

4.) Systém/systémy POSV:

Systém 2+

5.) Evropský dokument pro posuzování:

EAD 030351-00-0402

Evropské technické posouzení:

07/0013

Subjekt pro technické posuzování:

DIBt - Deutsches Institut für Bautechnik, Berlin

Oznámený subjekt/oznámené subjekty:

0769 - KIT Versuchsanstalt für Stahl, Holz und Steine

6.) Deklarovaná vlastnost/Deklarované vlastnosti:

a) Mechanická odolnost a stabilita (BWR 1) a bezpečnost a dostupnost (BWR 4)

základní charakteristiky	vlastnosti výrobku
Charakteristická únosnost v tahu	viz dodatek 10a
Odolnost proti povolení	splněno
Korozní odolnost upevňovacího prvku z kovu	splněno ≤ 15 % povrchové koroze
Rázová odolnost a křehkost upevňovacího prvku z plastu	průchod; výška pádu > 1,0 m
Požadavky na výsledky Charpyho zkoušky na plastových vzorcích	splněno; Žádné zhoršení ve srovnání s výsledky před tepelným stárnutím

PROHLÁŠENÍ O VLASTNOSTECH

č. 3 - 016 - 07/0013 - 2022/1

EJOT®

b) Bezpečnost při požáru (BWR 2)

základní charakteristiky	vlastnosti výrobku
Není relevantní	

c) Hygiena, zdraví a životní prostředí (BWR 3)

základní charakteristiky	vlastnosti výrobku
Není relevantní	

d) Ochrana proti hluku (BWR 5)

základní charakteristiky	vlastnosti výrobku
Není relevantní	

e) Úspora energie a zadržování tepla (BWR 6)

základní charakteristiky	vlastnosti výrobku
Není relevantní	

f) Udržitelné využívání přírodních zdrojů (BWR 7)

základní charakteristiky	vlastnosti výrobku
Není relevantní	

Vlastnosti výše uvedeného výrobku jsou ve shodě se souborem deklarovaných vlastností. Toto prohlášení o vlastnostech se v souladu s nařízením (EU) č. 305/2011 vydává na výhradní odpovědnost výrobce uvedeného výše.

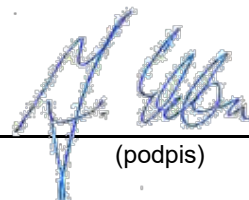
Podepsáno za výrobce a jeho jménem:

Dr. Jens Weber / jednatel společnosti

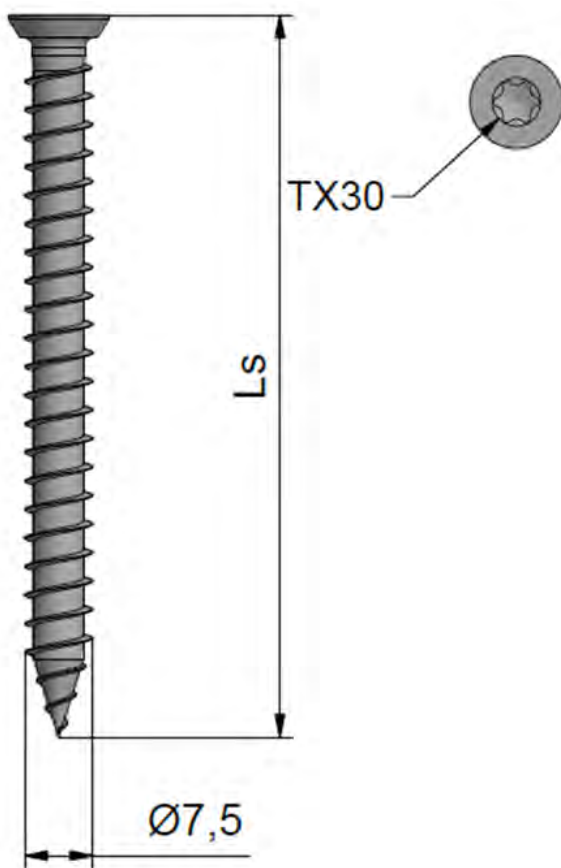
(jméno a funkce)

Bad Laasphe, 06.04.2022

(místo a datum vydání)



(podpis)



Šroub:

EJOT Dabo® JBS-R-7,5xL
EJOT Dabo® JBS-E-7,5xL

Talířová podložka/držák:

EJOT® HTV 82/40 F
EJOT® HTE 82/40 F
EJOT® EcoTek 50xL
EJOT® EcoTek T 50xL
EJOT® FP Ø7,0mm

Podklad:

beton C12/15 EN 206-1

Technické údaje:

kotevní hloubka h_{ef} : ≥ 30 mm
utahovací nástavec: TX30

Charakteristické hodnoty únosnosti v tahu [kN] (podle obrázku 3 v EAD 030351-00-0402)

beton C12/15*

JBS-R-7,5xL	1,58
JBS-E-7,5xL	1,58

* průměr předvrtání 6,0mm

Charakteristické hodnoty vyvlečení* [kN]** (podle obrázku 4+5 v EAD 030351-00-0402)

	HTV 82/40 F HTE 82/40 F	EcoTek 50xL EcoTek T 50xL	EJOT® FP Ø7,0mm
JBS-R-7,5xL	1,78	1,58	3,65
JBS-E-7,5xL	1,78	1,58	3,65

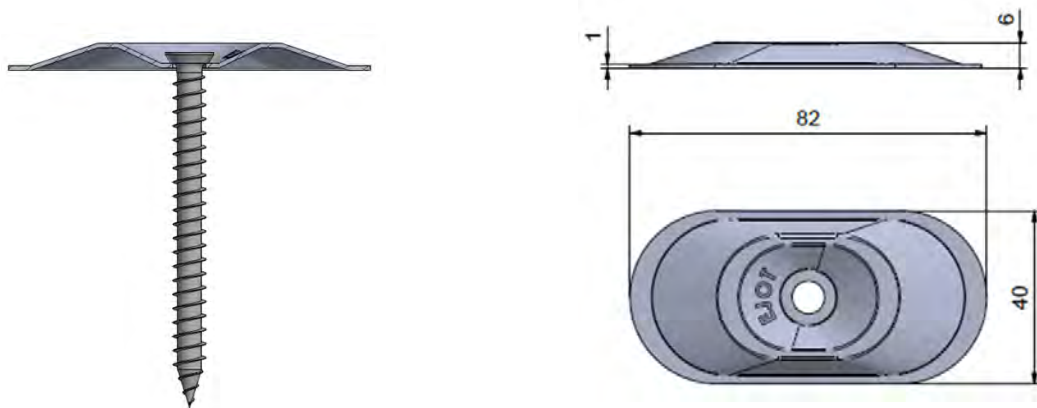
*** "Vyvlečení"-únosnost podle GEN/TS 17659:2021

EJOT střešní upevňovací prvky

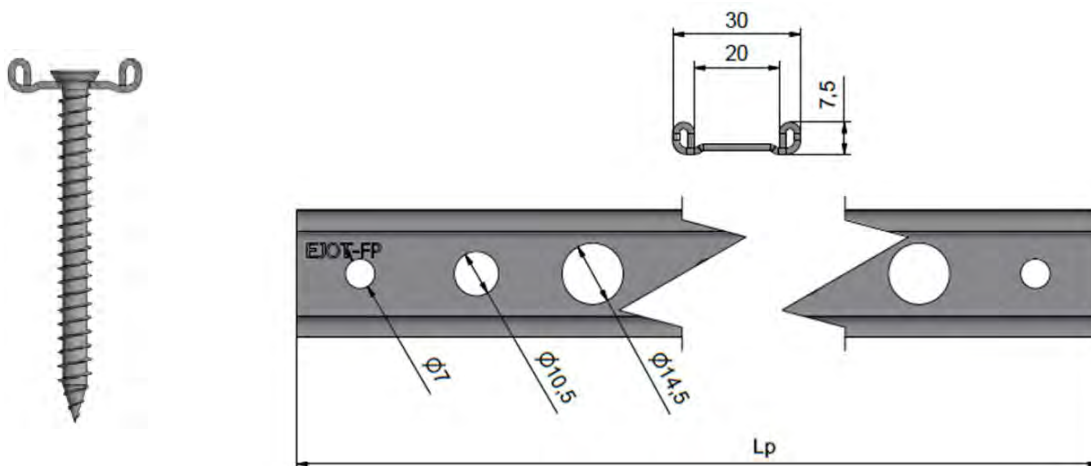
Šroub: EJOT Dabo® JBS - R- 7,5 x Ls
EJOT Dabo® JBS - E- 7,5 x Ls

Příloha 10 a

EJOT® HTV 82/40 F nebo EJOT® HTE 82/40 F



EJOT® FP Ø7,0mm

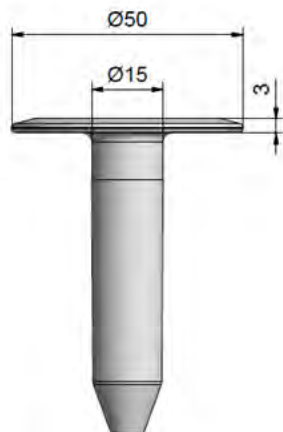
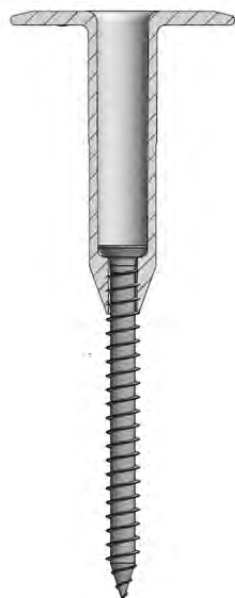


EJOT střešní upevňovací prvky

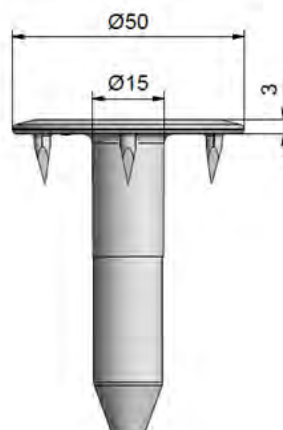
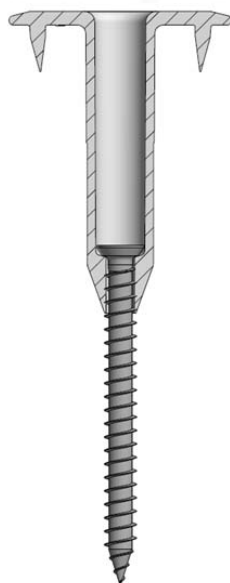
Kombinace: 10.1 – 10.6

Příloha 10 b

EJOT® EcoTek 50xL



EJOT® EcoTek T 50xL



EJOT střešní upevňovací prvky

Kombinace: 10.7 – 10.10

Příloha 10 c