

DuPont CZ s.r.o.
Pekařská 14/628
155 00 Praha
Tel.: +420 257 414 111
Fax: +420 257 414 150
E-mail: tyekinfo@cze.dupont.com
Infolinka: (+420) 800 120 016
www.construction.tyvek.com



The miracles of science™



DuPont™ Tyvek®

KVALITA, KTEROU PROVĚŘIL ČAS

Instalační manuál

Titul, který Vás provede přípravou a vlastní realizací skutečně funkčního řešení DuPont™ Tyvek® pro šikmé střechy.



Tyvek.

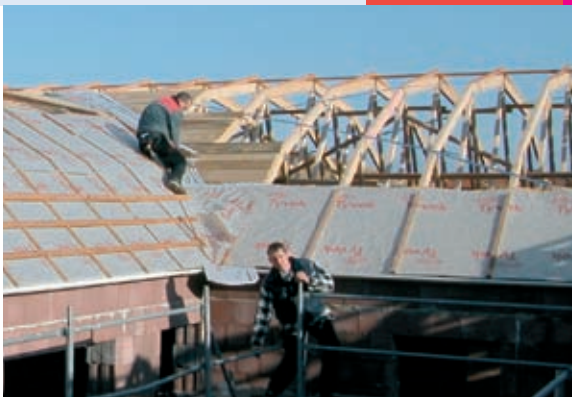
Představení koncernu DuPont



Koncern DuPont

DuPont je společností technického pokroku a využívá vědu ve službách lidského společenství. Je jednou z největších chemických korporací na světě a provozuje svou činnost ve více než 70 zemích. Byla založena v roce 1802 a již více než sto let přispívá k lepšímu, snadnějšímu a bezpečnějšímu životu.

Společnost nabízí široký sortiment výrobků a služeb pro zemědělství, potravinářský průmysl, elektroniku, ochranu a bezpečnost, přepravu, průmysl a výstavbu. DuPont je mezi světově nejznámějšími společnostmi poskytující inovační řešení na bázi vědy. Mnohé z jejich jedinečných výrobků, jako například Corian®, Teflon®, Kevlar®, Nomex®, Celofán® a Neopren®, trvale změnily život miliónům lidí.



Průvodce instalací

Membrána se pokládá přímo na tepelnou izolaci nebo bednění. DuPont™ Tyvek® se pokládá ve vodorovných vrstvách, rovnoběžných s okapy. Pásky se pokládají od okapů směrem k hřebeni střechy. Pomocí sešivačky se upevní na krokve. Poté se upevní pomocí střešních latí. Během instalace na krokve je lépe membránu napnout, aby tepelná izolace zdola nevytlačovala membránu blízko ke krytině. Přelepením spojů membrány DuPont™ Tyvek® páskou se zvyšuje energetická účinnost tepelné izolace střechy a zlepšují se hydroizolační vlastnosti střešního pláště.

U šikmých střech se sklonem od 22° a více doporučujeme překrývat pásky o 15 cm. Tento rozměr je graficky vyznačen na obou stranách membrány.

U šikmých střech se sklonem 6-22° doporučujeme překrývání vrstev nejméně 20 cm.

Při sklonech od 6 – 15° použijte membrány s integrovanou lepící páskou (DuPont™ Tyvek® Supro Plus / Pro Plus) nebo všechny spoje přelepte DuPont™ Tyvek® páskou. Pro zajištění větotěsného a vodotěsného podstřeší výrobce doporučuje použít tento postup u všech sklonů střech.

Rovněž doporučujeme použít DuPont™ Tyvek® Butyl pásku pro utěsnění hřebíkových spojů pod kontralatěmi. Toto opatření je při velmi nízkých sklonech nutností.

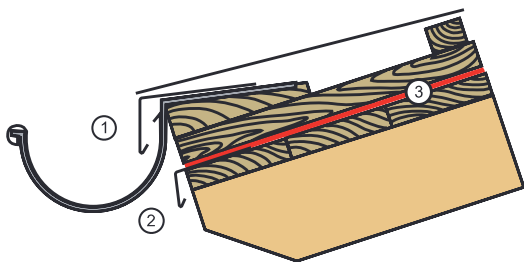
Průvodce instalací

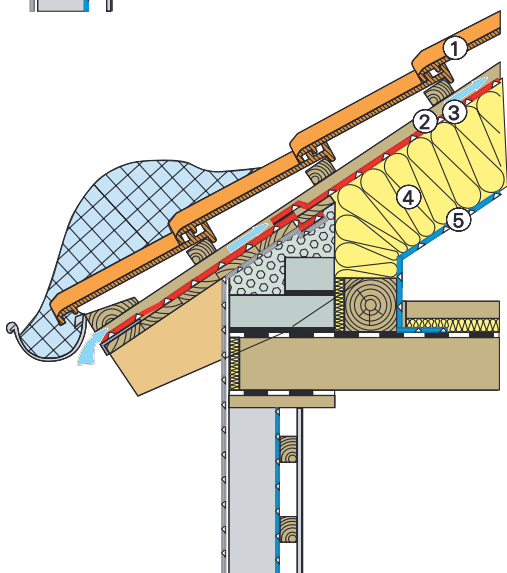
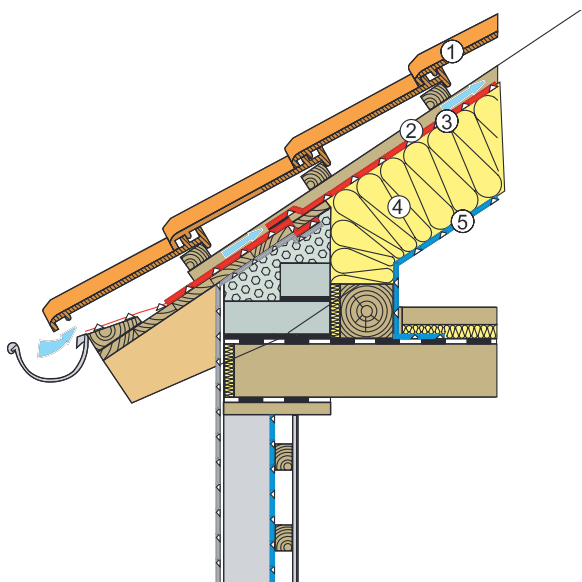
Ukončení membrány DuPont™ Tyvek®

Řešení tohoto detailu se vždy provádí individuálně s ohledem na použitou střešní krytinu. Obecně se membrána musí zakončit pod krytinou tak, aby nebyla vystavena přímému slunečnímu světlu. Membrána se musí připojit na koncový prvek nebo okapy (použitím DuPont™ Tyvek® butylkaučukové lepicí pásky) tak, aby pod membránu nemohl foukat vítr. V případě tohoto detailu je důležité, aby tepelná izolace nebyla provětrávaná, což by snížilo její účinnost.

Vysvětlivky:

1. Střešní krytina
2. Laťování / bednění
3. Membrány DuPont™ Tyvek®
4. Tepelná izolace
5. Parobrzdza DuPont™ Tyvek® VCL
6. DuPont™ Tyvek® Butyl Páska
7. Příslušenství





Průvodce instalací



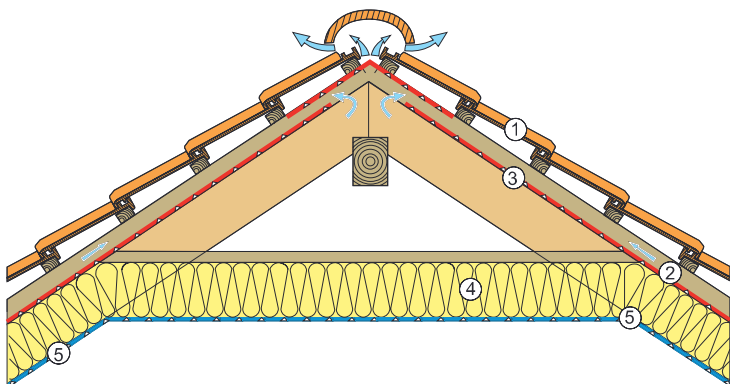
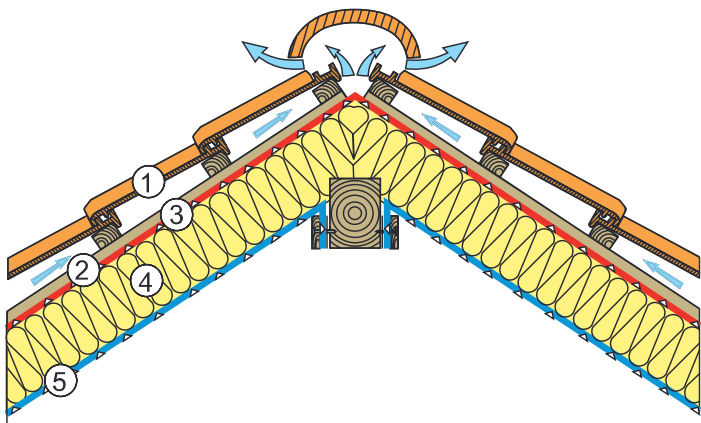
Hřeben střechy

Uložte membránu DuPont™ Tyvek® s překrytím v délce 20 cm po obou stranách. V případě zateplených střech, je samotný hřeben vyplněn tepelně izolačním materiálem. U větrem zatížených oblastí se překrytí slepí DuPont™ Tyvek® páskou.

Při řešení detailu v případě nezateplené střechy, nebo zateplené střechy, kde tepelná izolace končí na kleštině krovu, zakončete membránu DuPont™ Tyvek® 3 cm před hřebem střechy. Po té se uloží kontralátě a přes linii vrcholu hřebene se uloží pás Tyvek® o šířce 50 cm, takže na obou stranách je zajištěno výškové překrytí 20 cm. Přitom se pás nad střešními latěmi pevně upne.

Vysvětlivky:

1. Střešní krytina
2. Laťování / bednění
3. Membrány DuPont™ Tyvek®
4. Tepelná izolace
5. Parobrzda DuPont™ Tyvek® VCL
6. DuPont™ Tyvek® Butyl Páska
7. Příslušenství



Průvodce instalací

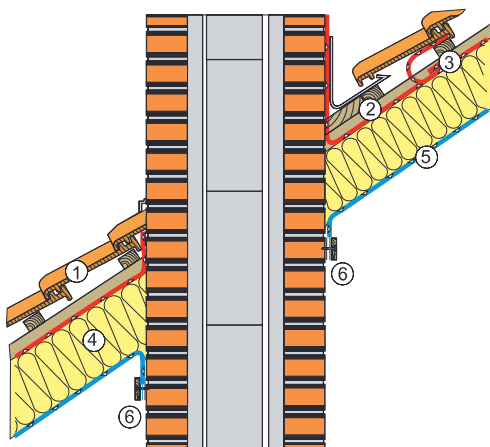
Napojení na komíny a střešní okna

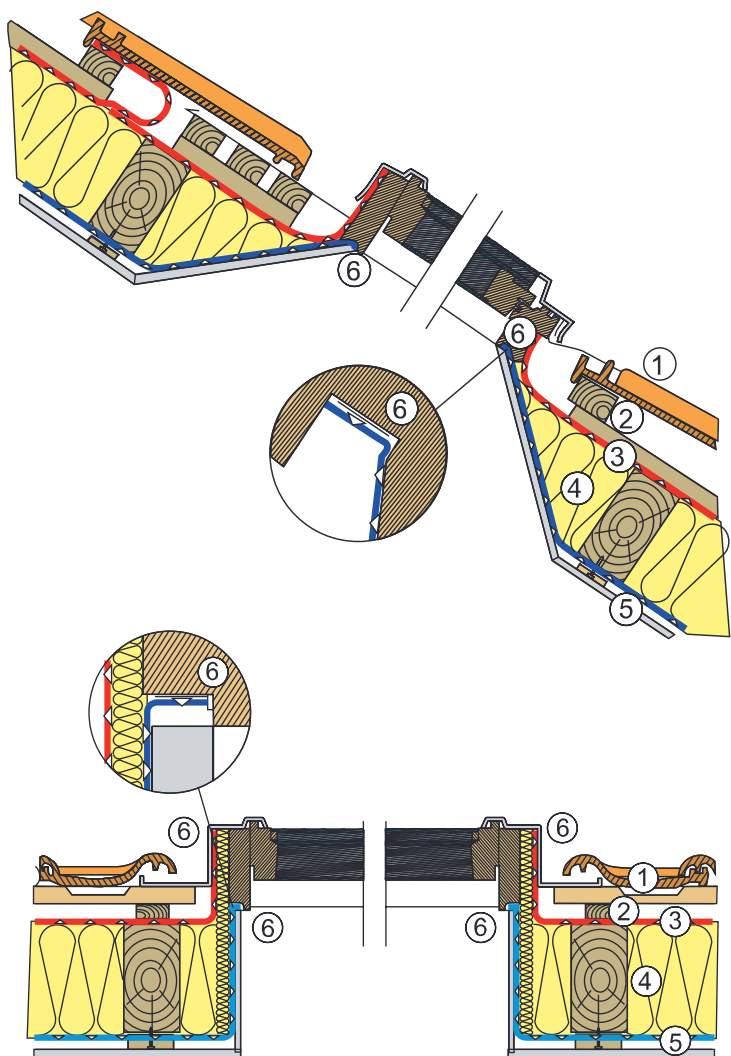
V místech prostupu komínového tělesa, a nebo střešního okna skrz rovinu membrány Tyvek®, je nutné vytáhnout její okraj minimálně 5 cm na úroveň střešní krytiny a zafixovat jí na rám okna, resp. stěnu komínového tělesa. Spoj fólie a přístupujícího prvku je důležité utěsnit DuPont™ Tyvek® páskou Tyvek® tak, aby do spoje nevnikala voda. Pro odvedení odtékající z kondenzované páry doporučujeme instalovat žlab vytvořený z fólie ve spádu nad tělesem tak, aby vodu odvedl bezpečně do vedlejší části střechy.

U střešních oken je důležité navíc dodržovat pokyny výrobce samotného okna, protože konstrukční detaily různých výrobců se liší.

Vysvětlivky:

1. Střešní krytina
2. Laťování / bednění
3. Membrány DuPont™ Tyvek®
4. Tepelná izolace
5. Parobrzdá DuPont™ Tyvek® VCL
6. DuPont™ Tyvek® Butyl Páska
7. Příslušenství





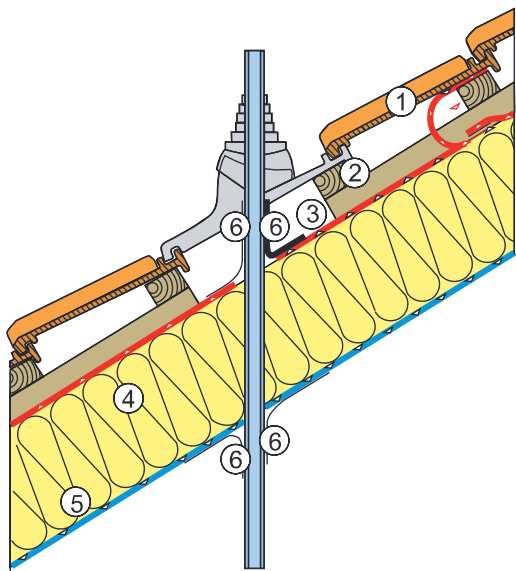
Průvodce instalací

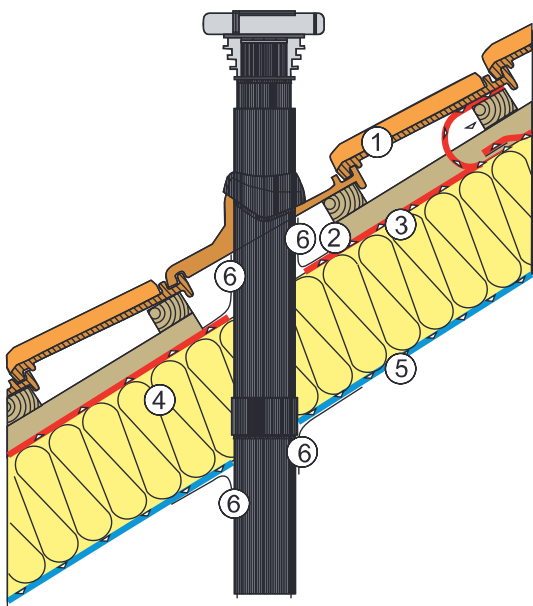
Antény a prostupy pro technická zařízení

Na místech, kde skrze membránu prochází např. průchodka antény nebo větrací systém, je potřeba do membrány vyříznout otvor hvězdicového tvaru o požadovaném průměru. Protáhněte průchodku ze spodní strany a průnik utěsněte DuPont™ Tyvek® páskou. Je důležité, aby kolem průniku nebyla žádná drážka, ve které by se mohla hromadit voda.

Vysvětlivky:

1. Střešní krytina
2. Laťování / bednění
3. Membrány DuPont™ Tyvek®
4. Tepelná izolace
5. Parobrzda DuPont™ Tyvek® VCL
6. DuPont™ Tyvek® Butyl Páska
7. Příslušenství





Průvodce instalací

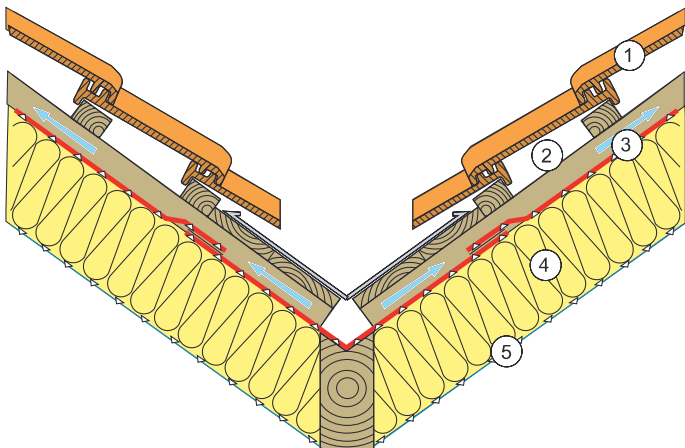


Úžlabí

Tento detail se řeší analogicky jako detail hřebenu, s překrytím 20 cm na obě strany. V případě nižších sklonů je potřebné přesahy přelepit DuPont™ Tyvek® páskou. V některých případech se pod plechový nebo plastový pás úžlabí používá pás DuPont™ Tyvek® Metal, aby bezpečně odvedl zkondenzovanou vodní páru na spodní straně pásu.

Vysvětlivky:

1. Střešní krytina
2. Laťování / bednění
3. Membrány DuPont™ Tyvek®
4. Tepelná izolace
5. Parobrzdka DuPont™ Tyvek® VCL
6. DuPont™ Tyvek® Butyl Páska
7. Příslušenství



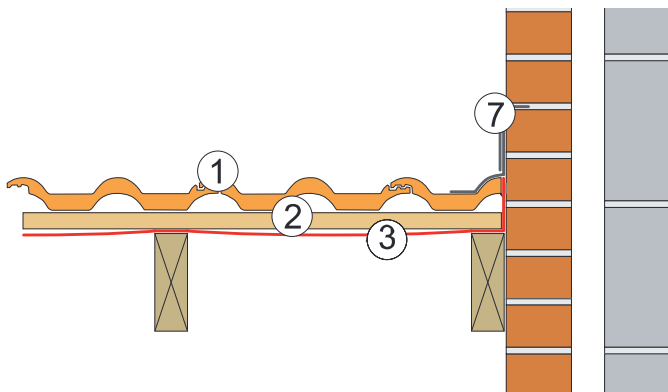


Štitová stěna

Při napojení membrány na štitovou stěnu je třeba vyvést okraj alespoň 5 cm nad úroveň střešní krytiny a zafixovat. Membránu je možné připevnit na stěnu (např. zdivo) oboustranně lepící DuPont™ Tyvek® Butyl páskou a nebo mechanicky. Kvůli ochraně před UV zářením je třeba DuPont™ Tyvek® na stěně přecházející nad krytinu vhodným způsobem zakrýt.

Vysvětlivky:

1. Střešní krytina
2. Laťování / bednění
3. Membrány DuPont™ Tyvek®
7. Příslušenství



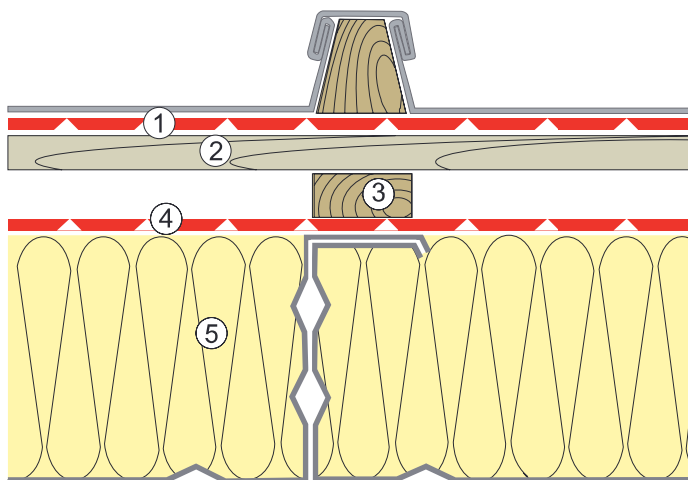
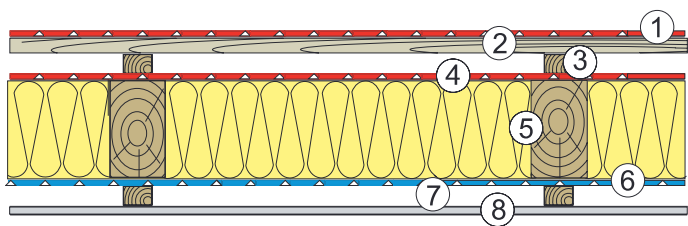
Průvodce instalací

Kovová krytina

S ohledem na časté problémy plechových celoplošně ukládaných falcovaných krytin s korozí, vyvinula firma DuPont membránu která vznikající kondenzovanou vodu bezpečně odvede mimo krytinu. DuPont™ Tyvek® Metal se pokládá v pásech na dřevěný záklop od žlabu směrem k hřebeni střechy. Na vrchní straně pásu je 8mm vrstva nakaširované polypropylenové rohože a je opatřen navíc lepící vrstvou – páskou, která vymezuje překrytí pásů a po přelepení vytvoří vodotěsný spoj. Při nižších spádech doporučují někteří výrobci plechových falcovaných krytin použít ještě jednu vrstvu difúzní fólie mezi tepelnou izolaci a kontralatě.

Vysvětlivky kovová krytina:

1. DuPont™ Tyvek® Metal
2. Bednění
3. Laťování
4. DuPont™ Tyvek® Soft Antireflex
5. Tepelná izolace
6. DuPont™ Tyvek® VCL
7. Mezera
8. Vnitřní obklad



Průvodce instalací

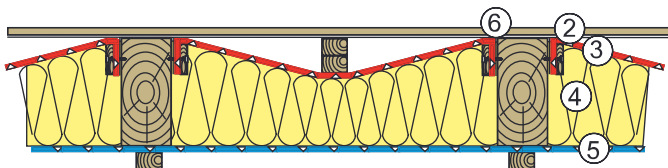


Rekonstrukce, zateplování podkroví

Dodatečné zateplování podkroví „ze spodu“, tedy bez výměny střešní krytiny je možné realizovat několika různými postupy. Pamatujte na důležitost horní provětrávací mezery pro odvod pár mezi krytinou a membránou. Při rekonstrukci střechy s bedněním se přichytí do středu každého pole hranol po celé délce střechy, jako vymezení provětrávané mezery. DuPont™ Tyvek® se přilepí na kroky a zafixuje se latí, natáhne se na celou šířku pole k druhé krokvi kde se fixuje stejným způsobem. Při tomto způsobu instalace je třeba instalovat DuPont™ Tyvek® od hřebene, resp. dodržovat principy překrytí spodního pásu vrchním. Pokud je pod krytinou mikroperforovaná fólie s malou propustností vodních par (minimální funkčnost) je jí třeba odstranit.

Vysvětlivky:

1. Střešní krytina
2. Laťování / bednění
3. Membrány DuPont™ Tyvek®
4. Tepelná izolace
5. Parobrzdza DuPont™ Tyvek® VCL
6. DuPont™ Tyvek® Butyl Páska
7. Příslušenství





Kvalifikované tipy a doporučení

Pokud se budete řídit následujícími doporučeními a využijete kvalifikované tipy budou i Vaše výsledky perfektní.

Ukládejte membránu na krovky a bednění pouze v případě, že je prostředek k chemické ochraně konstrukce střechy absolutně suchý.

Doporučujeme použít DuPont™ Tyvek® Butyl pásku pro utěsnění hřebíkových spojů pod kontralaťemi. Toto opatření je při velmi nízkých sklonech nutností.

Utěsnění všech spojení páskou DuPont™ Tyvek® zabrání pronikání vlhkosti a větru do tepelné izolace, tím se zvýší její účinek.

K zajištění stoprocentní funkčnosti parobrzdy DuPont™ Tyvek® VCL, utěsněte všechna spojení dvoustrannou DuPont™ Tyvek® butylkaučukovou páskou.

Dodržujte doporučené přesahy a návody (jsou označeny na každém balení).

Nabídneme Vám přesně to, co potřebujete

Již po více než 200 roků firma DuPont zlepšuje a vytváří nové produkty. Na trhu s difuzními fóliemi má DuPont™ Tyvek® svoje prvenství. Více než 30 roků se DuPont™ Tyvek® používá a během této dlouhé doby je pořád testován a zdokonalován, aby poskytl svo-

jim zákazníkům tu nejlepší kvalitu. Se svojí dlouholetou zkušeností a tradicí Vám firma DuPont™ Tyvek® přináší široké portfolio produktů včetně příslušenství, které Vám usnadní práci a zajistí dokonalou ochranu Vašeho obydlí.

Aplikace	Tyvek® Supro	Tyvek® Supro plus	Tyvek® Solid	Tyvek® Pro	Tyvek® Pro plus	Tyvek® Antistatic
Tašková/břidlicová krytina s bedněním	✓	✓	✓	✓	✓	
Tašková/břidlicová krytina bez bednění	✓	✓	✓	✓	✓	✓
Plechová krytina – profilovaná krytina	✓	✓	✓	✓	✓	
Plechová krytina – trvalá drážka						
Fasády – dřevěná rámová konstrukce	✓	✓	✓	✓	✓	✓
Fasády – kovová konstrukce	✓	✓	✓	✓	✓	✓
Fasády – zdívo	✓	✓	✓	✓	✓	✓
Fasády – otevřená (UV Facade)						
Parotěsná vrstva						

✓ **Vhodný produkt pro aplikaci**



k* Soft reflex	Tyvek* Metal	Tyvek* Housewrap	Tyvek* UV Facade	Tyvek* VCL SD2	DuPont* AirGuard*	Tyvek* Enercor* S	Tyvek* Enercor* F
/						✓	
	✓						
/		✓					✓
/		✓					✓
/		✓					✓
			✓				
				✓	✓		

Jak správně použít DuPont příslušenství pro dosažení dlouhodobé funkčnosti

DuPont produkt	Tyvek® Páska 2060B	Tyvek® Metalizovaná páska 2060M
2506/7B Tyvek® Supro	✓	
2480B Tyvek® Solid	✓	
2508B Tyvek® Pro	✓	
2460B Tyvek® Soft	✓	
1060B/3060B Tyvek® Housewrap	✓	
8327AD Tyvek® VCL SD2	✓	
2510B Tyvek® Metal		
2524B Tyvek® UV Facade		
2507M Tyvek® Enercor® S	✓	✓
3480M Tyvek® Enercor® F		✓
5814X DuPont™ AirGuard®		✓
Materiály		
Zdivo/beton (hladký povrch)	✓	✓
Cihly/tvárnice/beton (drsny povrch)		
Sádrokarton	✓	✓
Okapní plech – plastový		
Okapní plech – kovový		
Rámy oken a dveří	✓	✓
Kovové povrchy	✓	✓
Dřevo (řezivo s drsným povrchem)		
Dřevo (ohoblované)	✓	✓
Detaily		
Prostupy trubek (plastové)	✓	✓
Prostupy trubek (kovové)	✓	✓
El. vedení/kabelové prostupy	✓	✓
Komíny		
Komíny (dobře udělané rohy)	✓	✓
Okolí elektrických zásuvek		
Ostatní		
Opravy poškození fólií	✓	✓
Hřebíkové spoje pod latemi		
Utěsnění překrytí/přesahů fólií	✓	✓

Tyvek® UV Facade Páska (1310 F)

Použití této pásky na jednotlivé materiály, detaily je stejné jako Tyvek® Páska (2060B), ale je určena pro použití s fólií Tyvek® UV Facade.

DuPont™ Dvoustranná páska 1310D	Tyvek® Butyl páska 1310B	DuPont™ Univerzální těsnící tmel 1210S
✓	✓	✓
✓	✓	✓
✓	✓	✓
✓	✓	✓
✓	✓	✓
	✓	✓
✓	✓	✓
✓	✓	✓
✓	✓	✓
✓	✓	✓
	✓	✓
	✓	✓
✓	✓	✓
✓	✓	✓
✓	✓	✓
✓	✓	✓
✓	✓	✓
✓	✓	✓
✓	✓	✓
	✓	✓
✓	✓	✓
	✓	
✓		✓

Bezpečnost a ochrana zdraví

Bezpečnost a ochrana zdraví pokrývačů

Bezpečnost patří mezi základní hodnoty společnosti DuPont. Proto budeme rádi, pokud se budou naše produkty instalovat v souladu se základními požadavky na bezpečnost práce.

Proto doporučujeme:

- **používání ochranných rukavic**
- **kontrolu stavu nářadí a pracovních nástrojů**
- **pořádek na pracovišti**
- **zamezení pádu částí konstrukcí nebo jiných předmětů**
- **dostatek pracovního prostoru s ohledem na bezpečnost práce**
- **prohlídku zpracovávaného řeziva se zaměřením na případné kovové předměty uvnitř dřevní hmoty**
- **vybavení ochranou očí a u kotoučových pil vybavení koženou zástěrou**

Při práci ve výškách pamatujte, že ochrana proti pádu z výšky nad 1,5 m musí být zajišťována buď kolektivním, nebo osobním zajištěním. Při kolektivním zajištění se vždy jedná o technický způsob zabezpečení pomocí ochranných a záchytných konstrukcí (ochranné zábradlí, ochranné ohrazení, lešení, sítě, apod.).

Při osobním zajištění pracovníků pomocí prostředků osobního zajištění by to měla být vždy zachycovací postroj s kombinací dalších prvků do „systému zachycení pádu“.

Pracovníci musí být po celou dobu, kdy budou práci ve výškách provádět, chráněni některým z výše uvedených způsobů.



Náše produkty

DuPont™ Tyvek® Supro / Supro Plus

Laminovaná, superdifúzní, kontaktní pojistná hydroizolace pro šikmé střechy.

DuPont™ Tyvek® Supro Grid

Laminovaná, vyztužená, superdifúzní kontaktní pojistná hydroizolace pro šikmé střechy.

DuPont™ Tyvek® Solid

Superdifúzní kontaktní pojistná hydroizolace pro šikmé střechy.

DuPont™ Tyvek® Pro / Pro Plus

Laminovaná, superdifúzní, kontaktní pojistná hydroizolace pro šikmé střechy.

DuPont™ Tyvek® Soft Antireflex

Superdifúzní kontaktní pojistná hydroizolace pro šikmé střechy.

DuPont™ Tyvek® Metal

Superdifúzní kontaktní pojistná hydroizolace pro šikmé střechy.

DuPont™ Tyvek® Housewrap

Superdifúzní kontaktní pojistná hydroizolace pro odvětrávané fasády.

DuPont™ Tyvek® UV Facade

Superdifúzní pojistná hydroizolace pro otevřené a provětrávané fasádní systémy.

DuPont™ Tyvek® VCL – SD2

Parobrzdá.

DuPont™ AirGuard®

Termoleflexní parotěsná fólie.

DuPont™ Tyvek® Enercor® S (střecha)

Termoleflexní pojistná hydroizolace pro šikmé střechy.

DuPont™ Tyvek® Enercor® F (fasáda)

Termoleflexní pojistná hydroizolace pro provětrávané fasádní systémy.

DuPont™ Tyvek® Páska

Jednostranná lepicí páska.

DuPont™ Tyvek® Metalizovaná páska

DuPont™ Tyvek® Metalizovaná páska je výsoce přilnavá páska s výbornou odolností vůči stárnutí, vlhkosti a chemikáliím.

DuPont™ Tyvek® Dvoustranná páska

DuPont™ Tyvek® Dvoustranná páska výborně přilne k membránám Tyvek®, ale také k mnoha jiným materiálům včetně netkaných textilií, polyetylenových vláken, dřeva a kovu.

DuPont™ Tyvek® Butyl Páska

DuPont™ Tyvek® Butyl Páska je dvoustranný tmel prokládaný papírem, vhodný pro všechny membrány Tyvek®.

DuPont™ Univerzální těsnící tmel

Toto polyuretanové těsnidlo je určeno pro použití u celé membránové rodiny Tyvek® či u vrstev kontrolujících páru (Tyvek® SD2 a DuPont™ AirGuard®), ale je také vhodné na dřevo, PVC a většinu plastů.

DuPont™ Tyvek® UV Facade Páska

DuPont™ Tyvek® Černá jednostranná lepicí páska s vysokou odolností proti UV záření a skvělými lepicími vlastnostmi. Speciálně vyvinuta pro spojování přesahů a prostupů fólie Tyvek® UV Facade. Má excelentní trvanlivost a odolnost při použití ve venkovním prostředí.

DuPont™ Tyvek® v České Republice

DuPont CZ s.r.o.

Pekařská 14/628

155 00 Praha

Tel.: +420 257 414 111

Fax: +420 257 414 150

E-mail: tyvekinfo@cze.dupont.com

Infolinka: (+420) 800 120 016

www.construction.tyvek.com

Metody zkoušení jsou upraveny podle EN 13859-1&2 a/nebo podle certifikovaného systému řízení jakosti DuPont DIN EN ISO 9001 (2000) (pro podrobnosti kontaktujte svého regionálního zástupce DuPont). Tyto informace odpovídají našim aktuálním znalostem tématu.

Jsou nabízeny v souladu se směrnicí Evropské Rady 89/106/EHS z 21. prosince 1988 o sblížení práva a předpisů a administrativních ustanovení členských států o stavebních výrobcích („Evropská směrnice o stavebních výrobcích“ (CPD)). Nemá nahrazovat zkoušení, které sami potřebujete k určení vhodnosti našich produktů pro jakékoliv použití, jiné než zde uvedené. Tyto informace mohou být předmětem revize podle toho, jak budou k dispozici nové znalosti a zkušenosti. Protože nemůžeme předpokládat všechny variace skutečných podmínek konečného použití, DuPont neposkytuje záruky a nepřebírá odpovědnost ve spojení s jakýmkoliv využitím těchto informací, které se liší od použití uvedených v tomto dokumentu. Nic v této publikaci se nepovažuje za oprávnění k provozu nebo za doporučení porušit jakákoliv patentová práva. Bezpečnostní informace o produktu jsou k dispozici na přání. Tento datový list je tištěný dokument a platí bez podpisu.

