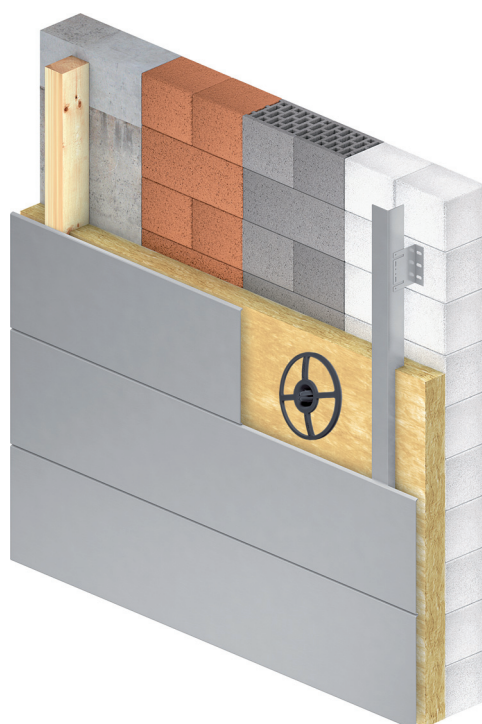
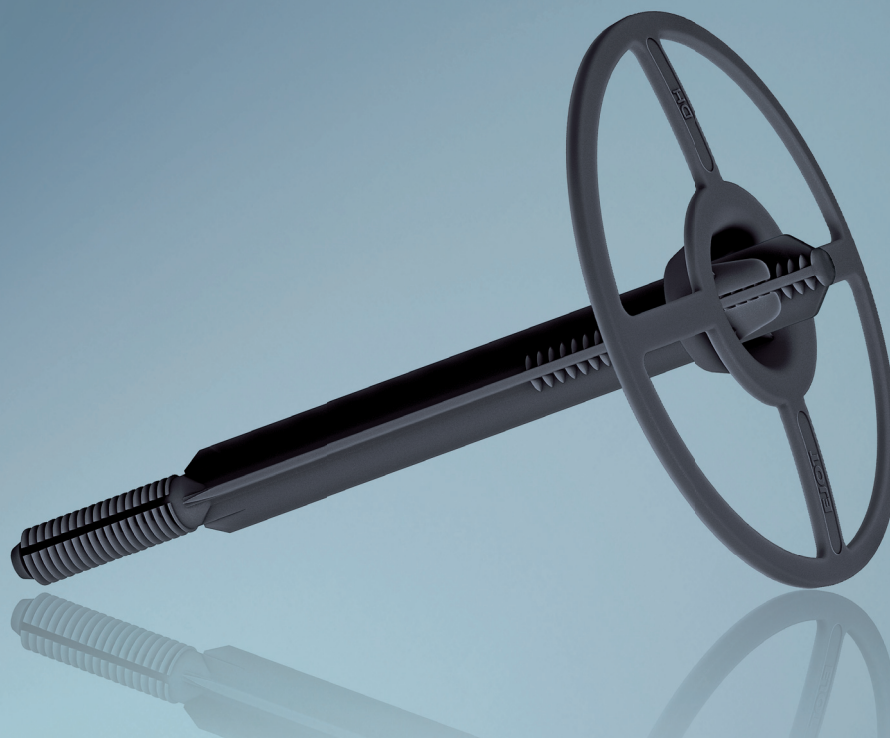


## EJOT® držák izolace DH

Dvojdílný držák izolace pro upevnění izolací na odvětrávaných fasádách.

Upevnění tepelných izolací



### EJOT® držák izolace DH

Vyznačuje se jednoduchou montáží a velmi nízkými nároky na skladování a manipulaci při použití na stavbách. Princip definované kotevní hloubky v podkladu, ve spojení s navazujícím nasunutím talíře až na plochu izolace, zabraňují promáčknutí izolace. Spektrum délek je dostačující pro upevnění izolace až do tloušťky 300 mm.

## EJOT® držák izolace DH

Dvojdílný držák izolace pro upevnění izolací na odvětrávaných fasádách.

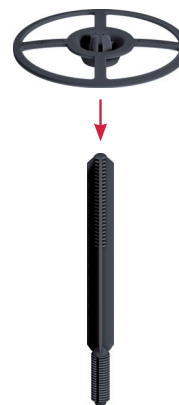
Upevnění izolačních desek

### Vlastnosti

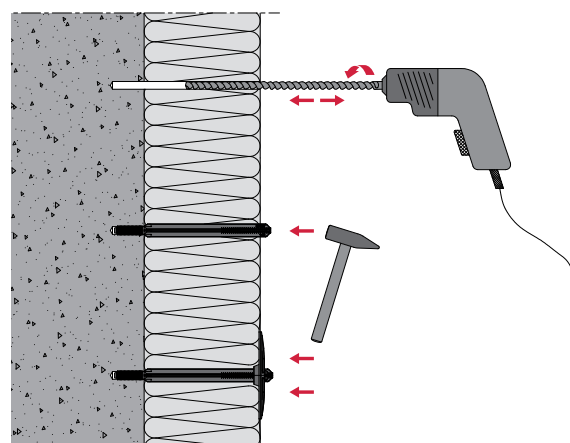
- ❑ vysoce pevný plast
- ❑ jednoduchá montáž bez přidavného rozpěrného prvku
- ❑ univerzálně použitelný pro všechny druhy stavebních materiálů
- ❑ pružný talíř
- ❑ díky definované kotevní hloubce nehrozí stlačení izolace
- ❑ malý objem balení
- ❑ nízká energie při zatloukání

### Jmenovité hodnoty

průměr vrtáku .....	8 mm
hloubka vrtání $\geq t$ .....	40 mm
kotevní hloubka $\geq hv$ .....	30 mm
průměr talíře .....	90 mm
bodový činitel prostupu tepla .....	0,001 W/K
únosnost (vyvlečení talíře) .....	0,3 kN



### Montáž



### Výrobní program

Ø mm	tloušťka izolace ≤ mm	balení	označení výrobku	číslo výrobku
8	60	300	DH-60	8 550 060 009
8	80	300	DH-80	8 550 080 009
8	100	300	DH-100	8 550 100 009
8	120	300	DH-120	8 550 120 009
8	140	300	DH-140	8 550 140 009
8	160	300	DH-160	8 550 160 009
8	180	300	DH-180	8 550 180 009
8	200	300	DH-200	8 550 200 009
8	220	300	DH-220	8 550 220 009
8	240	300	DH-240	8 550 240 009
8	260	300	DH-260	8 550 260 009
8	280	300	DH-280	8 550 280 009
8	300	300	DH-300	8 550 300 009

Upozornění: talíře a dřívky lze dodat na vyžádání odděleně