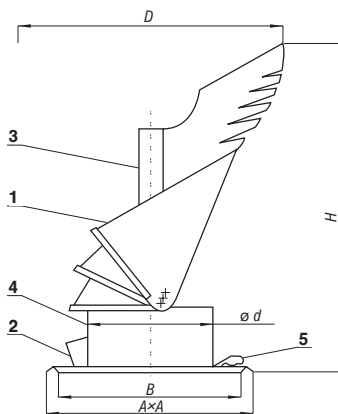


Ke každé hlavici DRAGON nyní dostanete dvě originální křídla a je jen na Vás, kterým si ozdobíte svůj komín.

DRAGON

Atraktivní komínová hlavice Dragon se umísťuje na vyústění kotlů a krbů na dřevo a tuhá paliva. Hlavice Dragon je unikátní svým designem a uložením ložiska, na kterém se otáčí. Díky své originální konstrukci se vždy natočí čelem proti větru. Proudící vítr vytváří v zákrytu hlavice resp. v komíně podtlak a plynule odtahuje zplodiny. Tato hlavice má extrémně vysokou odolnost proti nepříznivým vlivům počasí včetně komínových zplodin. Zabrání též sněhu a dešti, aby vnikal do komínového průduchu.



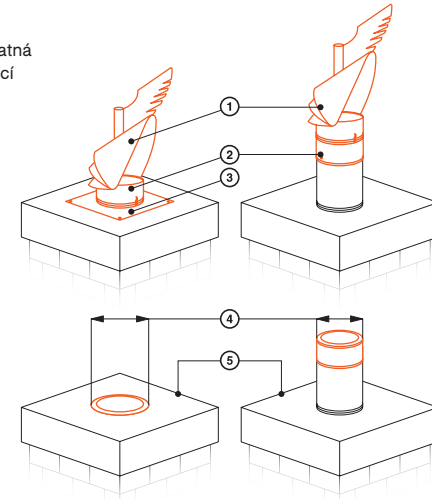
1 – hlavice / 2 – kloub / 3 – uložení ložisek
4 – krk / 5 – pojistka pro odklopení



A Odklápečí čtvercová základna



B Samostatná odklápečí hlavice

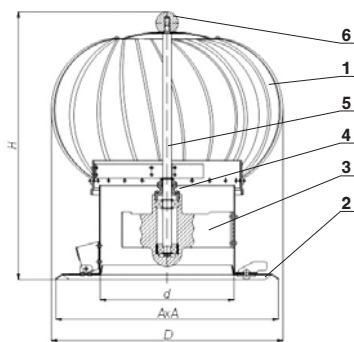


Technické parametry

Typ hlavice Dragon	rozměry				
	d	H	A	B	D
DR 150	151,8	406	250	208	335
DR 200	201,4	521	330	284	440
DR 250	252,0	621	380	330	560
DR 300	301,6	750	430	380	660

TURBOWENT

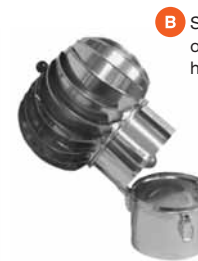
Rotační komínová hlavice Turbowent se používá při nedostatečném tahu v komíně na plynná paliva. Proudící vítr na střeše nebo stoupající teplý vzduch hlavici roztočí a ta plynule odtahuje zplodiny z komína. Je nutné dbát na to, aby teplota v ústí komínového průduchu nebyla vyšší než 150°C. Turbowent též zabrání sněhu a dešti, aby vnikal do komínového průduchu a tím jej ničil. Hlavice je navíc velice elegantní prvek na komíně a též prodlouží jeho životnost. Komín je mimo topnou sezónu trvale odvětráván.



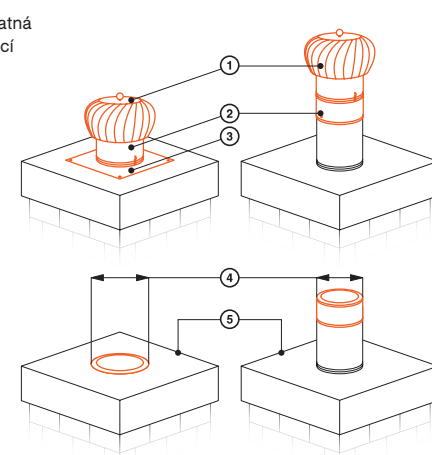
1 – hlavice / 2 – základna / 3 – krk / 4 – ložiskové uložení
5 – hřídel / 6 – pojistný šroub



A Odklápečí čtvercová základna



B Samostatná odklápečí hlavice

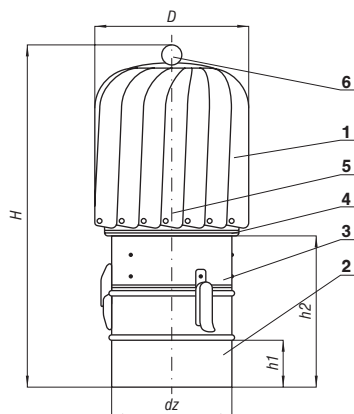


Technické parametry

Typ hlavice Turbowent	rozměry				
	d	H	A	B	D
TU 150	150	280	250	208	260
TU 200	200	330	330	284	320
TU 250	250	380	380	330	380
TU 300	300	400	430	380	460

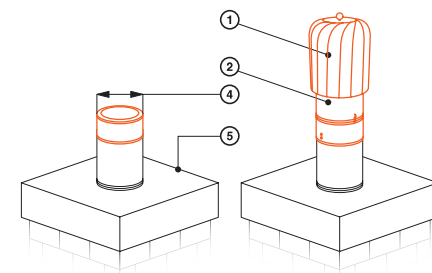
TULIPÁN

Komínová hlavice Tulipán je obdobou komínové hlavice Turbowent. Hlavice je určena pro osazení víceřadých komínů. Komínovou hlavici Tulipán lze použít pouze na komín, který odvádí zplodiny z plynového kotle.



1 – hlavice / 2 – základna / 3 – krk / 4 – ložiskové uložení
5 – hřídel / 6 – pojistný šroub

B Samostatná odklápečí hlavice



1 hlavice 2 krk 3 základna 4 venkovní průměr komínového průduchu 5 komínová hlava

Technické parametry

Typ hlavice Tulipán	rozměry				
	d	H	A	B	D
TUL 150	150	280	250	208	188

A Odklápečí čtvercovou základnu přišroubujete do komínové desky čtyřmi šrouby, které najdete v balení komínové hlavice.

B Samostatnou odklápečí hlavici nasadíte a přišroubujete přímo na stávající komínovou vložku.

Další sortiment dodávaný
společností ABC s.r.o.

SVĚTLOVODY 

KLEMPÍŘSKÉ NÁŘADÍ 

KLEMPÍŘSKÉ STROJE  Van Mark

VENTILAČNÍ TURBÍNY  Lomanco



STŘÍŠKY KOMÍNOVÉ A VENTILAČNÍ

Komínové a ventilační stříšky svou instalací zabraňují vniknutí atmosférické vody do průduchu komínu a ventilačního potrubí. Komínové a ventilační stříšky jsou dodávány v atraktivním nerezovém a měděném provedení.



www.abcweb.cz


AMERICAN BOHEMIAN CORPORATION
s.r.o.

ABC – American Bohemian Corporation s.r.o.
Ledárenská 57, 620 00 Brno-Holásky

telefon: +420 545 234 444, fax: +420 545 234 443
e-mail: info@abcweb.cz / www.abcweb.cz

Razítko prodejce:

Záruka 2 roky na funkci.



KOMÍNOVÉ HLAVICE

Proč použít komínové hlavice:

Účinně zvýší tah komína / Zamezí zpětným tahům jednosměrným odvodem spalin / Zkvalitní hoření / Unikátní systém odklápění umožní snadný přístup do komína / Vhodné pro všechny druhy paliva / Elegantní prvek pro Váš dům / Dlouhá životnost díky nerezovému provedení.

*Nyní si sami vybíráte
design svého komínu!*

