

JUTA výrobce velkoobjemových vaků

VELKOOBJEMOVÉ VAKY



Evropská kvalita – nejvýhodnější cena

- široký záběr použití
- 100 % polypropylenové materiály s LDPE nebo HDPE vložkami
- vložky mohou být vodivé i antistatické
- závěsy čtyřbodové, dvoubodové nebo jednobodové
- hmotnost náplně od 500 kg do 2000 kg
- rozměry dle požadavku zákazníka

Koeficient bezpečnosti 5:1, 6:1, 8:1 dle typu vaku. Veškeré typy vaků certifikovány v nezávislé akreditované zkušebně

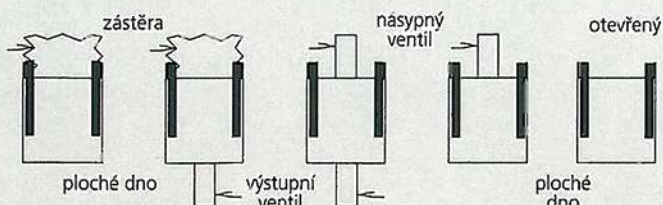
další možnosti:

- kapsa na dokumenty (format A3, A4 nebo A5)
- třibarevný tisk
- různobarevné značení
- různé provedení násypky (vrchní a spodní průměr od 25 do 61 cm)
- vaky s vnitřní konstrukcí (Q-bag)
- možnost až trojitěho zatěsnění švů
- s UN kódy
- antistatické provedení
- následující varianty dle požadavků



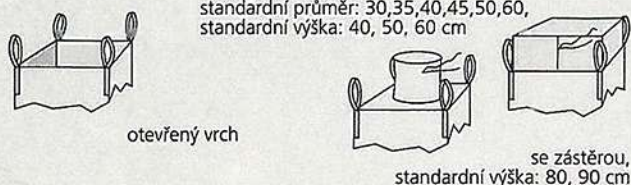
Dukelská 417, 544 15 Dvůr Králové n. L.
www.juta.cz

tel.: +420 499 314 211, 314 218, fax: +420 499 314 209
mobil: 606 682 973, e-mail: simekp@juta.cz



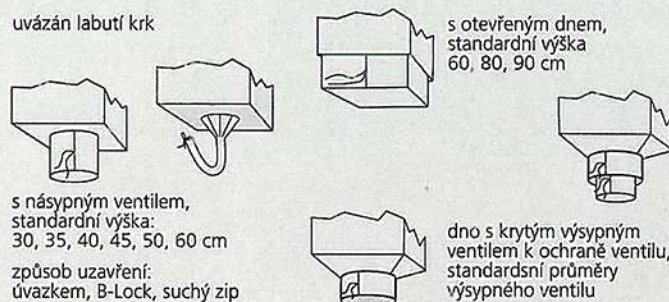
PROVEDENÍ VRCHNÍ ČÁSTI

s násypným ventilem,
standardní průměr: 30,35,40,45,50,60,
standardní výška: 40, 50, 60 cm



PROVEDENÍ DOLNÍ ČÁSTI Z PLOCHÝCH TKANIN

uvázan labutí krk



PROVEDENÍ DNA VAKU Z KRUHOVÝCH TKANIN

