

Návod na montáž

Bezpečnostné strešné háky typu A podľa DIN/EN 517 môžu byť upevnené len na strešných konštrukciách, ktoré zodpovedajú požiadavkám DIN 1052/EC 5 Drevené stavby -

k upevneniu záťaže, akou sú rebríky používané pokrývačmi a tesármi a na zavesenie poistného postroja pre osobnú bezpečnosť pri práci na streche.

Bezpečnostné strešné háky sa upevňujú pomocou dodaných drážkovaných klinčov do stredu krokvy.

Pri montáži zohľadnite pokyny uvedené v časti 12 DIN 1052.

obzvlášť:

- minimálnu hĺbku pribitia
- minimálnu vzdialenosť
- tvrdosť dreva krokvy
- predvrtanie dreva medzi krokvou a bezpečnostným hákom

Upozornenie:

Po každom dynamickom namáhaní bezpečnostného strešného háku (výskyt poistného prípadu) sa musí bezpečnostný strešný hák vráť na jeho upevnenia vymeniť.
Popísaný spôsob upevnenia **nie je** prípustný pre bezpečnostné strešné háky na štítovej hrane.

D	Verlegeanleitung	Sicherheits-Dachhaken	02
PL	Instrukcja montażu	Haki bezpieczeństwa dachowego	03
F	Instructions de pose	Crochets de sécurité	04
I	Istruzioni per la posa	I ganci di sicurezza da tetto	05
NL	Verwerkingsrichtlijn	Dakveiligheidshaken	06
GB	Installation Instructions	Safety Hook	07
SK	Návod na montáž	Bezpečnostné strešné háky	08

Art.-No.

KS 9000

KS 9001

KS 9002



Klöber GmbH & Co. KG
Scharpenberger Str. 72-90
D-58256 Ennepetal
Tel. +49 (0)23 33/98 77-0
Fax +49 (0)23 33/98 77-199
Hotline +49 (0)23 33/98 77-164
www.kloeber.de
info@kloeber.de

Klöber Vertriebs GmbH
St. Pöltner Straße 115
A-3130 Herzogenburg
Tel. +43 (0)27 82/84 33 3-0
Fax +43 (0)27 82/84 33 3-10
www.kloeber.at
info@kloeber.at

Klöber Ltd.
Ingleberry Road
Shepshed
Loughborough
Leicestershire LE12 9DE
Tel. +44 (0)15 09/50 06-60
Fax +44 (0)15 09/60 00-61
www.kloeber.co.uk
info@kloeber.co.uk

Klöber France Sàrl
70, Allée de la Robertsau
F-67000 Strasbourg
Tél. +33 (0)39 0/22 12-21
Fax +33 (0)39 0/22 12-29
www.kloeber.fr
info@kloeber.fr

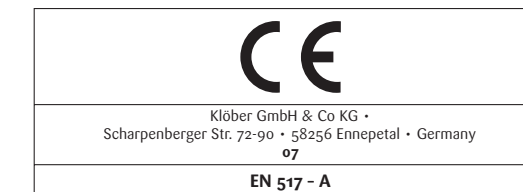
Klöber Italia S.r.l.
Via Miles 9/10
I-20040 Cavenago di Brianza (MI)
Tel. +39 (0)2 95 33 53 01
Fax +39 (0)2 95 33 53 00
www.kloeber.it
info@kloeber.it

Klöber Benelux PGMbH
Herbesthaler Str. 36
B-4700 Eupen
Tel. +32 (0)87/56 10 56
Fax +32 (0)87/56 12 56
www.kloeber.be
info@kloeber.be

Klöber Polska Sp. z o.o.
Ul. J. Piłsudskiego 13
PL-50-048 Wrocław
Tel. +48 (0)71/78 20 360
Fax +48 (0)71/78 20 361
www.kloeber.pl
info@kloeber.pl

Klöber Slovensko s.r.o.
Grösslingova 53
SK-811 09 Bratislava
Tel. +421 (0)2/59 23 43 30
Fax +421 (0)2/59 23 43 31
www.kloeber.sk
info@kloeber.cz

Klöber CZ s.r.o.
Na Příkopě 15
CZ-110 00 Praha 1
Tel. +421 (0)2/59 23 43 30
Fax +421 (0)2/59 23 43 31
www.kloeber.cz
info@kloeber.cz



D	EN
Sicherheitsdachhaken	Safety Hook
Einhängen von Dachleitern und als Anschlagpunkt für persönliche Schutzausrüstung auf geneigten Dächern von Gebäuden	For hanging roof ladders and as an anchor point for safety harnesses on pitched roofs
Vorgesehen nur zur Benutzung durch eine einzelne Person, mit Falldämpfer nach EN 355	Only for use by a single person, with energy adsorbing fall arrest lanyard according to EN 355
FR	NL
Crochets de sécurité	Dakveiligheidshaken
Accrochage des échelles de toit et point d'ancrage pour harnais de sécurité sur les toitures en pente des b?timents	Bevestiging van dakleideren en aanslaanpunt voor persoonlijke veiligheidsuitrusting bij hellende daken en gebouwen
Seulement prévu pour l'utilisation d'une seule personne, en amortissement de chute selon la norme EN 355.	Alleen voorzien voor gebruik van één persoon, met demperval na EN355
IT	PL
Ganci di sicurezza	Dachowe haki bezpieczeństwa
Supporto per scale di sicurezza e punto di ancoraggio per DPI per tetti a falde pendente	Służący do zawieszenia drabiny lub liny zabezpieczającej podczas prac na dachu spadzistym
Previsto l'uso per una persona sola, con dispositivo di assorbimento caduta secondo EN 355	Zastosowanie tylko dla zabezpieczenia jednej osoby, z amortyzacją zgodnie z EN355
SK	CZ
Bezpečnostný hák	Sada bezpečnostního háku
Zavesenie strešných rebríkov a ako bod ostenia pre osobnú ochrannú výbavu na šikmých strechách budov	K zavěšení střešního žebříku a jako pevný bod pro připevnění osobních ochranných prostředků na šikmých střechách
Predpokladá sa použitie len jednou osobou, s tlmičom podľa EN 355	Předpokládá se použití jen jednou osobou, s tlumičem podle EN 355

KS 9000 Dachpfannen/Pantile/Tuiles flamandes/Tegola piatta/
Dakpan/Dachówka holenderska/Pre škridly

KS 9001 Schiefer/Slate/Ardoise/Ardesia/
Lei/Lupek/Pre šindel

KS 9002 Biberschwanz/Plain Tile/Tuiles plates/Tegola piatta/
Beverstaart/Dachówka karpíówka/Pre bobrovku

01

D

Sicherheits-Dachhaken

02

GB

Safety Hook

07

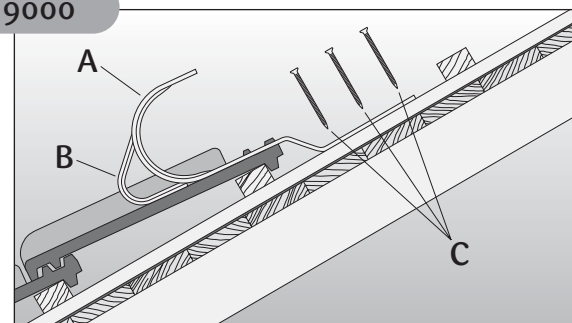
A Sicherheits-Dachhaken
Safety Hook
Crochets de sécurité
I ganci di sicurezza da tetto
Dakveiligheidshaken
Haki bezpieczeństwa dachowego
Bezpečnostný strešný hák

B Öse
Loop
Anneau
Asola
Oog
Oczko
Okno

C Rillennägel 6 x 100
(Tragfähigkeitsklasse II nach
DIN 1052)
Threaded nails 6 x 100
(load-bearing capacity class II
in accordance with DIN 1052)
Clous à taquet 6 x 100
(classe de résistance II
conformément à la norme
DIN 1052)
Chiodi annellati 6 x 100
(classe di resistenza II secondo
la normativa DIN 1052)
Groefnagels 6 x 100
(draagvermogenklasse II
volgens DIN 1052)
Gwoździe walcowane
pierścieniowo 6 x 100
(Klasa nośności II zgodnie z
DIN 1052)
Drážkované klnice 60 x 100
(trieda nosnosti II podľa DIN 1052)

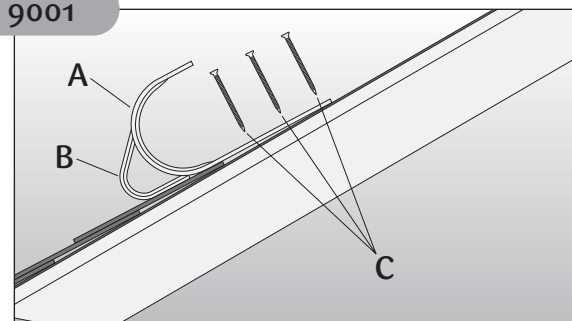
Art.-No.

KS 9000



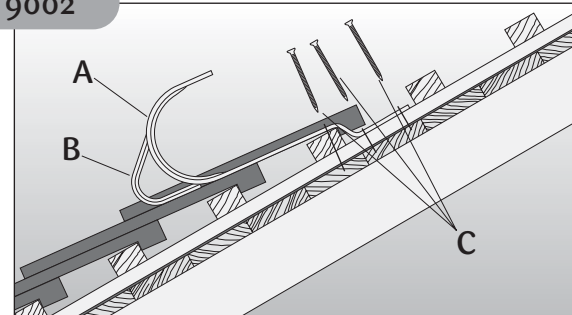
Art.-No.

KS 9001



Art.-No.

KS 9002



Verlegeanleitung

Sicherheitsdachhaken Typ A nach DIN/EN 517 dürfen nur auf Dachkonstruktionen befestigt werden, die den Anforderungen der DIN 1052/EC 5 Holzbauwerke entsprechen -

zum Einhängen von Dachdeckerleitern und als Anschlagpunkte für persönliche Schutzausrüstung auf geeigneten Dächern von Gebäuden.

Die Sicherheitsdachhaken sind anhand der mitgelieferten Rillennägel mittig zum Sparren zu befestigen.

Für die Befestigung ist der Abschnitt 12 der DIN 1052 zu beachten.

Insbesondere:

- Einschlagtiefe
- Mindestabstände
- Rohdichte Holz
- Vorbohren

Hinweis:

Nach jeder dynamischen Beanspruchung (Eintreten des Sicherheitsfalles) muß der Dachhaken einschließlich seiner Befestigung ausgetauscht werden.

Die oben beschriebene Befestigungsweise ist **nicht** für Sicherheitsdachhaken am Ortgang zulässig.

Installation Instructions

Type A safety roofing hooks as per DIN/EN 517 may only be fixed to a roof structure conforming to the requirements of DIN 1052/EC 5 Wooden Constructions -

for hanging roofers' ladders and as an anchor point for personal protection equipment/harnesses on pitched roofs.

The Safety Hooks must be fixed to the rafter using the ring shank nails supplied with this product.

For fixing please refer to section 12 in the DIN standard 1052.

In particular:

- nail drive depth
- minimum distance
- raw density of the wood
- predrilling

Note:

After any dynamic loading of a safety hook (occurrence of a safety-critical event) the hook must be replaced, along with all the relevant fittings.

The fixing method described above is **not** permissible for safety roofing hooks on the verge.