

PROHLÁŠENÍ O VLASTNOSTECH



č. **3 - 019 - 07/0013 - 2022/1**

1.) Jedinečný identifikační kód typu výrobku:
EJOT Upevňovací prvky pro ploché střechy (030) FPS-E-8,0xL v kombinaci podle přílohy 11a-d

2.) Zamýšlené/zamýšlená použití:
Upevňovací prvek pro upevnění střešních hydroizolačních pásů

3.) Výrobce:
EJOT SE & Co. KG, MU Construction, In der Stockwiese 35, 57334 Bad Laasphe - Germany

4.) Systém/systémy POSV:
Systém 2+

5.) Evropský dokument pro posuzování: **EAD 030351-00-0402**
Evropské technické posouzení: **07/0013**
Subjekt pro technické posuzování: **DIBt - Deutsches Institut für Bautechnik, Berlin**
Oznámený subjekt/oznámené subjekty: **0769 - KIT Versuchsanstalt für Stahl, Holz und Steine**

6.) Deklarovaná vlastnost/Deklarované vlastnosti:

a) Mechanická odolnost a stabilita (BWR 1) a bezpečnost a dostupnost (BWR 4)

| základní charakteristiky | vlastnosti výrobku |
|---|--|
| Charakteristická únosnost v tahu | viz dodatek 11a |
| Odolnost proti povolení | splněno |
| Korozní odolnost upevňovacího prvku z kovu | splněno ≤ 15 % povrchové koroze |
| Rázová odolnost a křehkost upevňovacího prvku z plastu | průchod; výška pádu > 1,0 m |
| Požadavky na výsledky Charpyho zkoušky na plastových vzorcích | splněno; Žádné zhoršení ve srovnání s výsledky před tepelným stárnutím |
| | |
| | |
| | |
| | |
| | |

PROHLÁŠENÍ O VLASTNOSTECH

č. 3 - 019 - 07/0013 - 2022/1

EJOT®

b) Bezpečnost při požáru (BWR 2)

| základní charakteristiky | vlastnosti výrobku |
|--------------------------|--------------------|
| Není relevantní | |
| | |
| | |

c) Hygiena, zdraví a životní prostředí (BWR 3)

| základní charakteristiky | vlastnosti výrobku |
|--------------------------|--------------------|
| Není relevantní | |

d) Ochrana proti hluku (BWR 5)

| základní charakteristiky | vlastnosti výrobku |
|--------------------------|--------------------|
| Není relevantní | |

e) Úspora energie a zadržování tepla (BWR 6)

| základní charakteristiky | vlastnosti výrobku |
|--------------------------|--------------------|
| Není relevantní | |
| | |
| | |

f) Udržitelné využívání přírodních zdrojů (BWR 7)

| základní charakteristiky | vlastnosti výrobku |
|--------------------------|--------------------|
| Není relevantní | |

Vlastnosti výše uvedeného výrobku jsou ve shodě se souborem deklarovaných vlastností. Toto prohlášení o vlastnostech se v souladu s nařízením (EU) č. 305/2011 vydává na výhradní odpovědnost výrobce uvedeného výše.

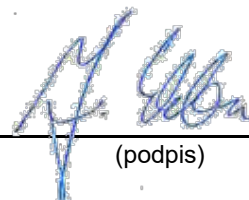
Podepsáno za výrobce a jeho jménem:

Dr. Jens Weber / jednatel společnosti

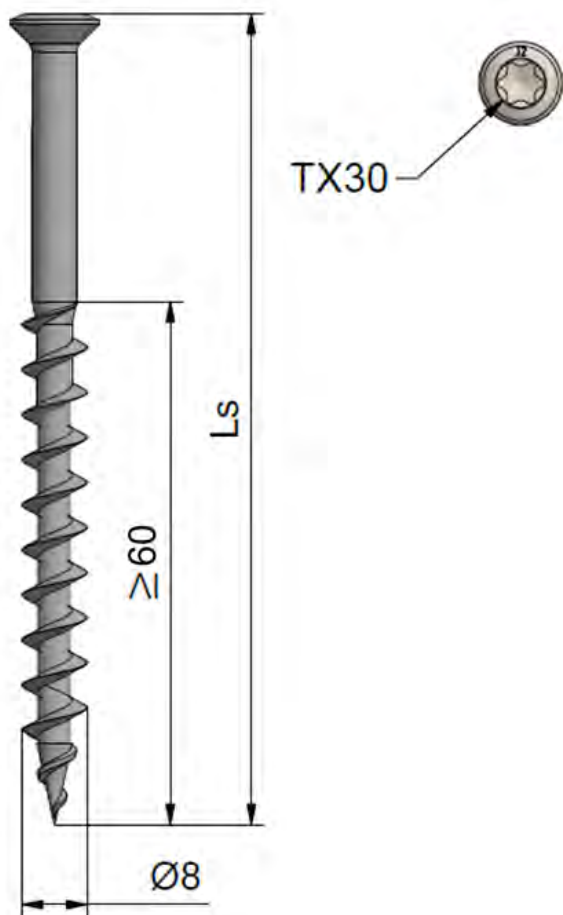
(jméno a funkce)

Bad Laasphe, 06.04.2022

(místo a datum vydání)



(podpis)



Šroub:

EJOT Dabo® FPS-R-8,0xL
EJOT Dabo® FPS-E-8,0xL

Talířová podložka/držák:

EJOT® HTV 82/40 F
EJOT® HTE 82/40 F
EJOT® HTV 40 RU 6,5mm
EJOT® HTE 40 RU 6,5mm
EJOT® EcoTek 50xL
EJOT® EcoTek T 50xL
EJOT® FP Ø7,0mm
SIKA Sarnabar® Ø6,0mm

Podklad:

pórobeton AAC 3,5 - 500

EN 12602

Technické údaje:

kotevní hloubka hef: ≥ 60mm
utahovací nástavec: TX30

Charakteristické hodnoty únosnosti v tahu [kN] (podle obrázku 3 v EAD 030351-00-0402)

pórobeton AAC 3,5 - 500

| | |
|-------------|------|
| FPS-R-8,0xL | 1,72 |
| FPS-E-8,0xL | 1,72 |

Charakteristické hodnoty vyvlečení* [kN]** (podle obrázku 4+5 v EAD 030351-00-0402)

| | HTV 82/40 F HTE 82/40 F | HTV 40 RU 6,5mm HTE 40 RU 6,5mm | EcoTek 50xL EcoTek T 50xL | EJOT® FP Ø7,0mm | SIKA Sarnabar® Ø6,0mm |
|-------------|----------------------------|------------------------------------|------------------------------|--------------------|--------------------------|
| FPS-R-8,0xL | 1,78 | 1,73 | 1,58 | 3,65 | 3,65 |
| FPS-E-8,0xL | 1,78 | 1,73 | 1,58 | 3,65 | 3,65 |

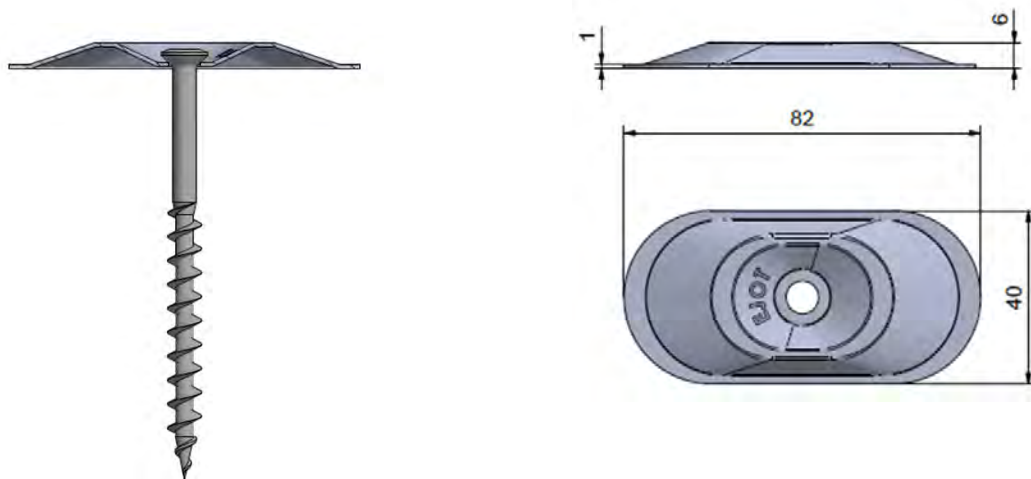
*** "Vyvlečení"-únosnost podle CEN/TS 17659:2021

EJOT střešní upevňovací prvky

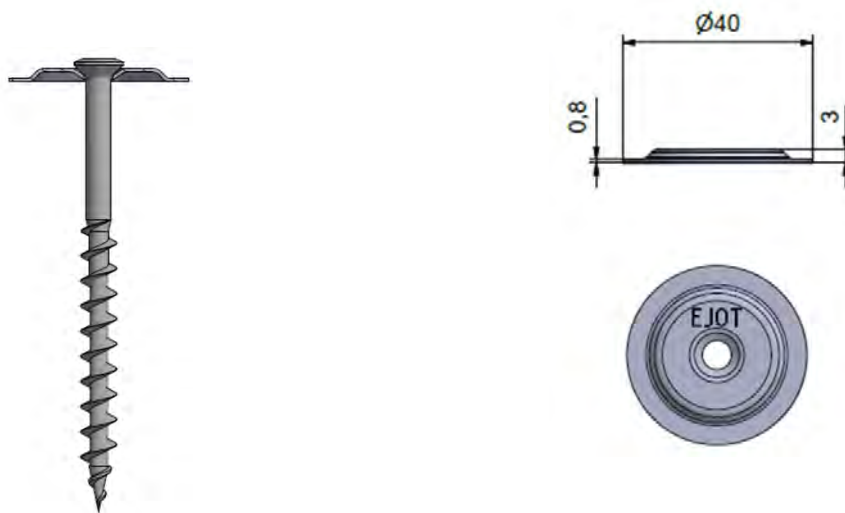
Šroub: EJOT Dabo® FPS – R - 8,0 x Ls
EJOT Dabo® FPS – E - 8,0 x Ls

Příloha 11 a

EJOT® HTV 82/40 F nebo EJOT® HTE 82/40 F



EJOT® HTV 40 RU 6,5mm nebo EJOT® HTE 40 RU 6,5mm

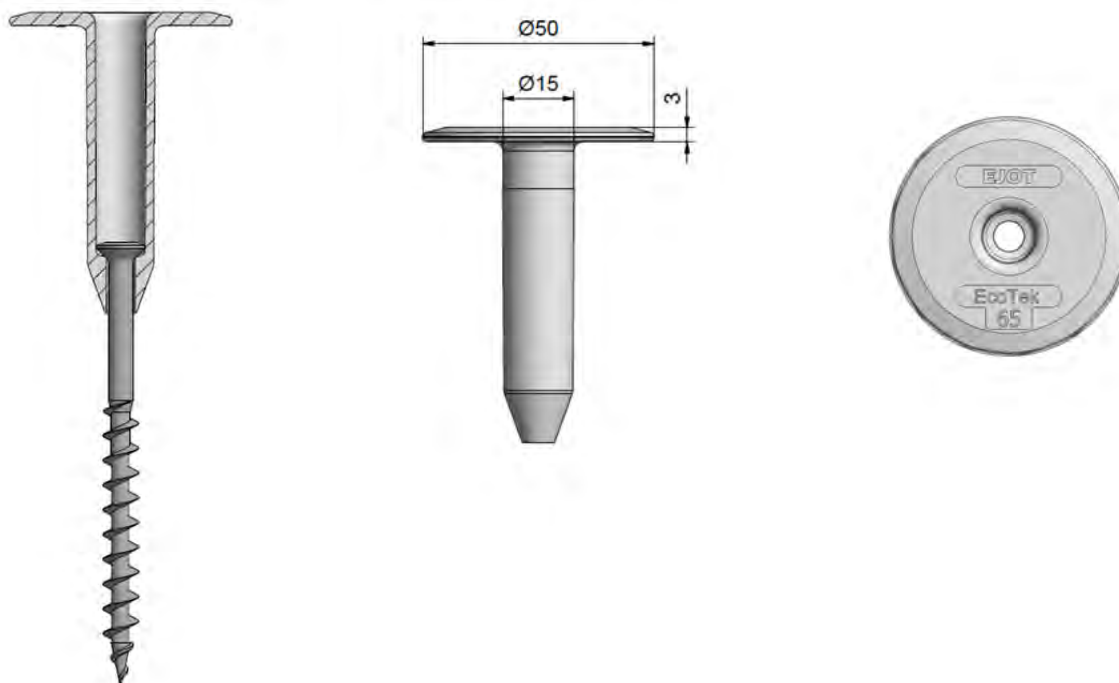


EJOT střešní upevňovací prvky

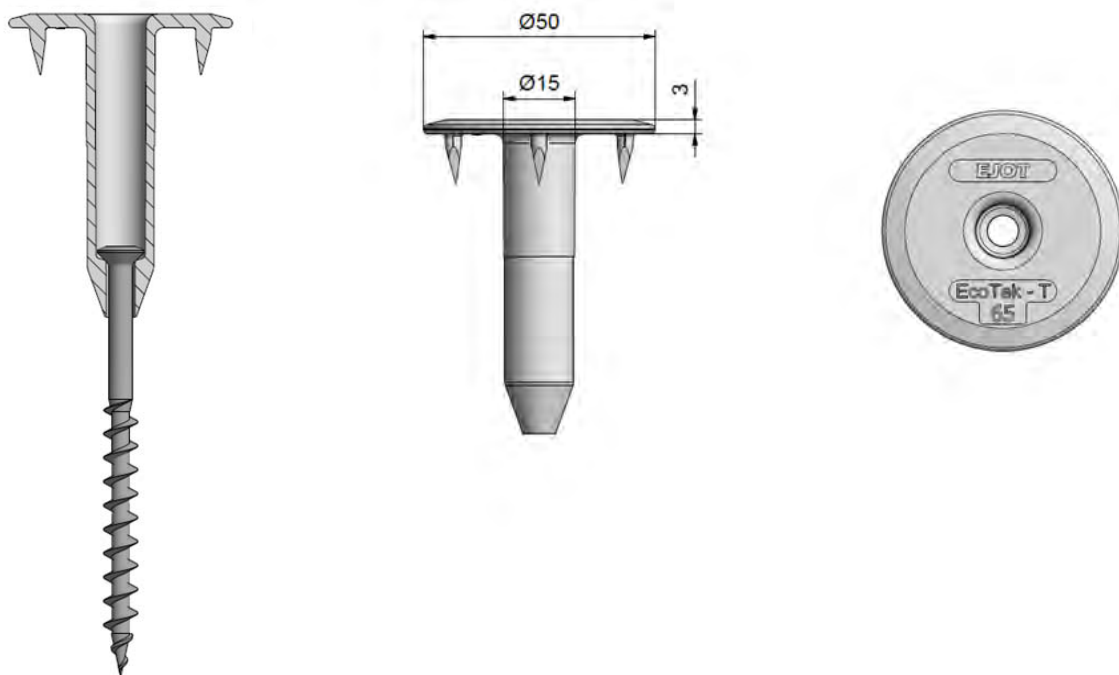
Kombinace: 11.1 – 11.8

Příloha 11 b

EJOT® EcoTek 50xL



EJOT® EcoTek T 50xL

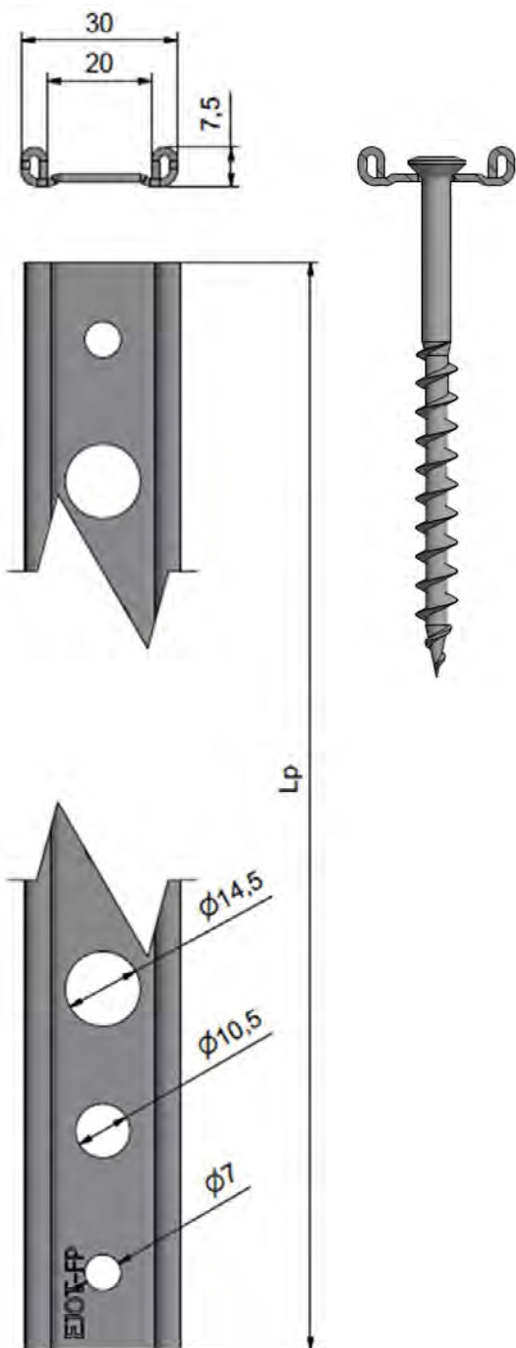


EJOT střešní upevňovací prvky

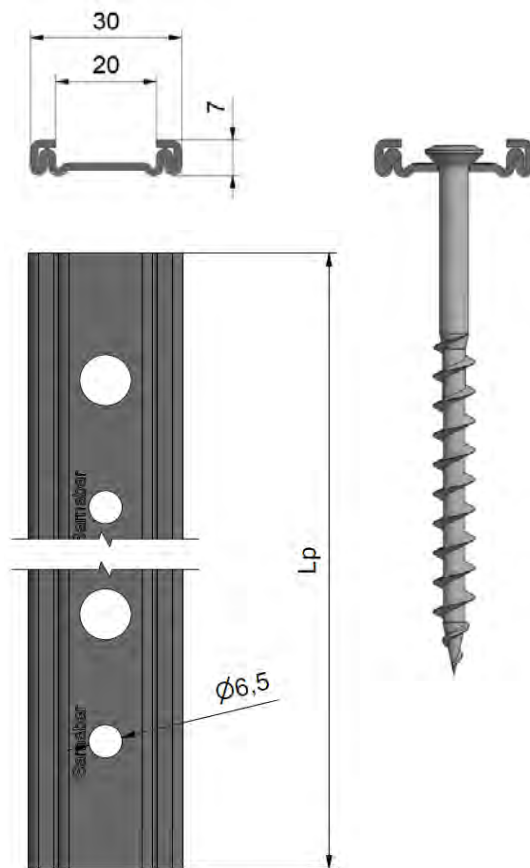
Kombinace: 11.9 – 11.12

Příloha 11 c

EJOT® FP Ø7,0mm



SIKA Sarnabar® Ø6,0mm



EJOT střešní upevňovací prvky

Kombinace: 11.13 – 11.16

Příloha 11 d