

PROHLÁŠENÍ O VLASTNOSTECH



č. **3 - 002 - 07/0013 - 2022/1**

1.) Jedinečný identifikační kód typu výrobku:
EJOT Upevňovací prvky pro ploché střechy (030) SW8-RT-4.8xL v kombinaci podle přílohy 1a-c

2.) Zamýšlené/zamýšlená použití:
Upevňovací prvek pro upevnění střešních hydroizolačních pásů

3.) Výrobce:
EJOT SE & Co. KG, MU Construction, In der Stockwiese 35, 57334 Bad Laasphe - Germany

4.) Systém/systémy POSV:
Systém 2+

5.) Evropský dokument pro posuzování: **EAD 030351-00-0402**
Evropské technické posouzení: **07/0013**
Subjekt pro technické posuzování: **DIBt - Deutsches Institut für Bautechnik, Berlin**
Oznámený subjekt/oznámené subjekty: **0769 - KIT Versuchsanstalt für Stahl, Holz und Steine**

6.) Deklarovaná vlastnost/Deklarované vlastnosti:

a) Mechanická odolnost a stabilita (BWR 1) a bezpečnost a dostupnost (BWR 4)

základní charakteristiky	vlastnosti výrobku
Charakteristická únosnost v tahu	viz dodatek 1a
Odolnost proti povolení	splněno
Korozní odolnost upevňovacího prvku z kovu	splněno ≤ 15 % povrchové koroze
Rázová odolnost a křehkost upevňovacího prvku z plastu	průchod; výška pádu > 1,0 m
Požadavky na výsledky Charpyho zkoušky na plastových vzorcích	splněno; Žádné zhoršení ve srovnání s výsledky před tepelným stárnutím

PROHLÁŠENÍ O VLASTNOSTECH

č. 3 - 002 - 07/0013 - 2022/1

EJOT®

b) Bezpečnost při požáru (BWR 2)

základní charakteristiky	vlastnosti výrobku
Není relevantní	

c) Hygiena, zdraví a životní prostředí (BWR 3)

základní charakteristiky	vlastnosti výrobku
Není relevantní	

d) Ochrana proti hluku (BWR 5)

základní charakteristiky	vlastnosti výrobku
Není relevantní	

e) Úspora energie a zadržování tepla (BWR 6)

základní charakteristiky	vlastnosti výrobku
Není relevantní	

f) Udržitelné využívání přírodních zdrojů (BWR 7)

základní charakteristiky	vlastnosti výrobku
Není relevantní	

Vlastnosti výše uvedeného výrobku jsou ve shodě se souborem deklarovaných vlastností. Toto prohlášení o vlastnostech se v souladu s nařízením (EU) č. 305/2011 vydává na výhradní odpovědnost výrobce uvedeného výše.

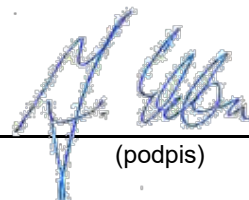
Podepsáno za výrobce a jeho jménem:

Dr. Jens Weber / jednatel společnosti

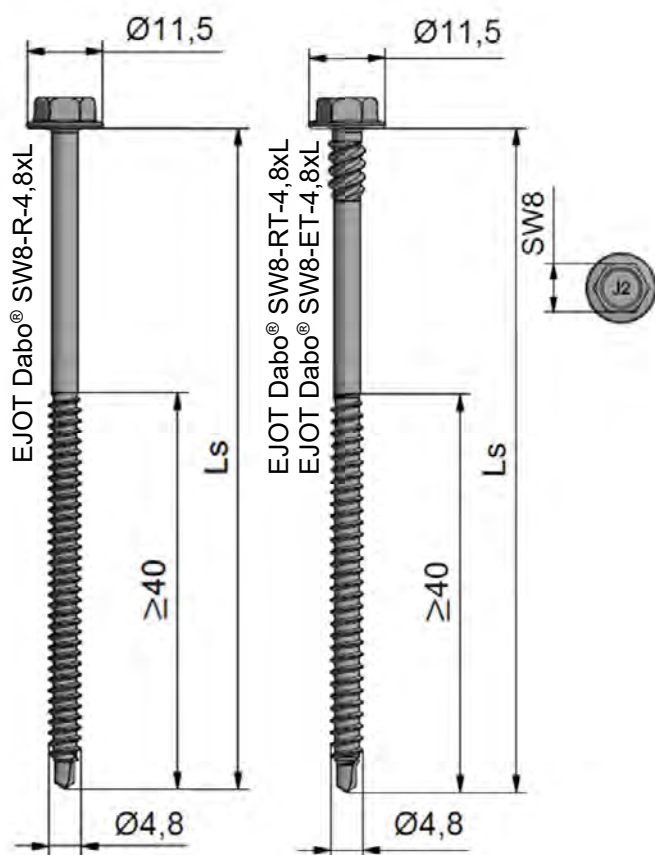
(jméno a funkce)

Bad Laasphe, 06.04.2022

(místo a datum vydání)



(podpis)



Šroub:

EJOT Dabo® SW8-R-4,8xL
EJOT Dabo® SW8-RT-4,8xL
EJOT Dabo® SW8-ET-4,8xL

Talířová podložka/držák:

EJOT® HTV 82/40
EJOT® HTE 82/40
EJOT® HTV 82/40 F
EJOT® HTE 82/40 F
EJOT® FP Ø7,0mm
SIKA Sarnabar® Ø6,0mm

Podklad:

ocel S320GD		EN 10346
dřevo masiv/C24	$\rho_{\min}=350\text{kg/m}^3$	EN 338
překližka	$\rho_{\min}=400\text{kg/m}^3$	EN 12369-2
OSB/3	$\rho_{\min}=550\text{kg/m}^3$	EN 12369-1

Technické údaje:

max. vrtací kapacita do oceli:	1,5mm
hlava/utahovací nástavec:	SW8

Charakteristické hodnoty únosnosti v tahu [kN] (podle obrázku 3 v EAD 030351-00-0402)

t [mm]	ocel S320GD*					dřevo masiv	překližka	OSB/3
	0,63	0,70	0,75	0,80	≥ 0,88			
SW8-R-4,8xL	0,96	1,20	1,38	1,48	1,51	1,62	1,87	1,12
SW8-RT-4,8xL	0,96	1,20	1,38	1,48	1,51	1,62	1,87	1,12
SW8-ET-4,8xL	0,96	1,20	1,38	1,48	1,51	1,62	1,87	1,12

* při použití oceli S280GD musí být hodnoty redukovány na 92 %

** účinná min. hloubka zašroubování (hloubka zašroubování závitu), příp. min. tloušťka desky

Charakteristické hodnoty vyvlečení* [kN]** (podle obrázku 4+5 v EAD 030351-00-0402)

	HTV 82/40 HTE 82/40	HTV 82/40 F HTE 82/40 F	EJOT® FP Ø7,0mm	SIKA Sarnabar® Ø6,0mm
SW8-R-4,8xL	4,49	1,78	3,65	3,65
SW8-RT-4,8xL	4,49	1,78	3,65	3,65
SW8-ET-4,8xL	4,49	1,78	3,65	3,65

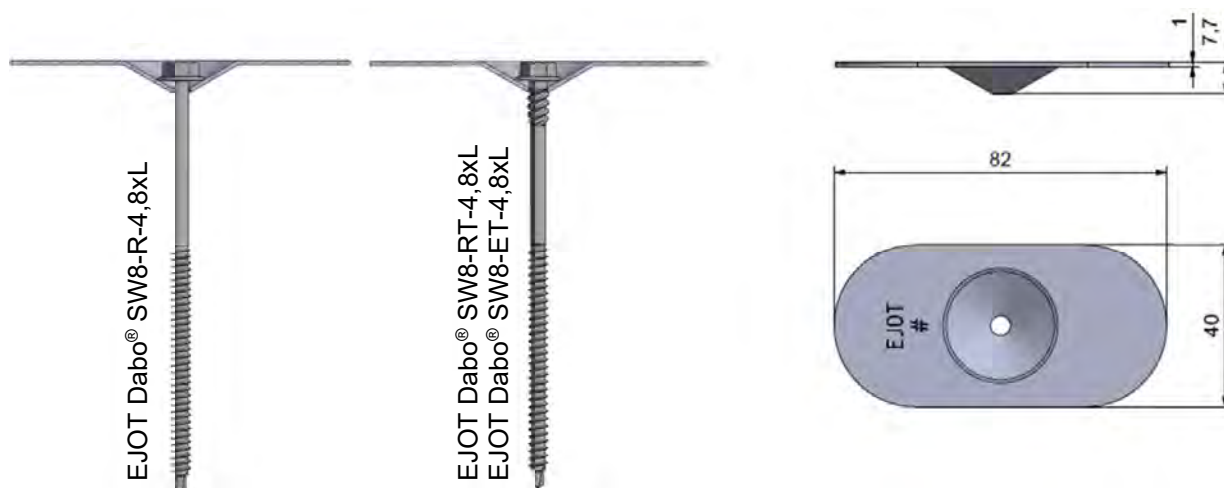
*** "Vyvlečení"-únosnost podle CEN/TS 17659:2021

EJOT střešní upevňovací prvky

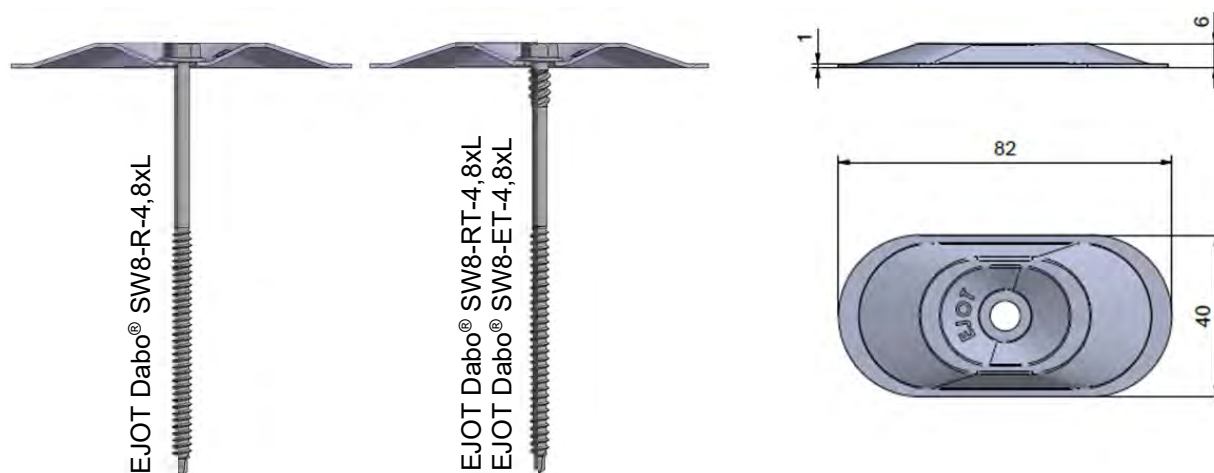
Šrouby: EJOT Dabo® SW 8 R - 4,8 x Ls
EJOT Dabo® SW 8 RT - 4,8 x Ls
EJOT Dabo® SW 8 ET - 4,8 x Ls

Příloha 1 a

EJOT® HTV 82/40 nebo EJOT® HTE 82/40



EJOT® HTV 82/40 F nebo EJOT® HTE 82/40 F

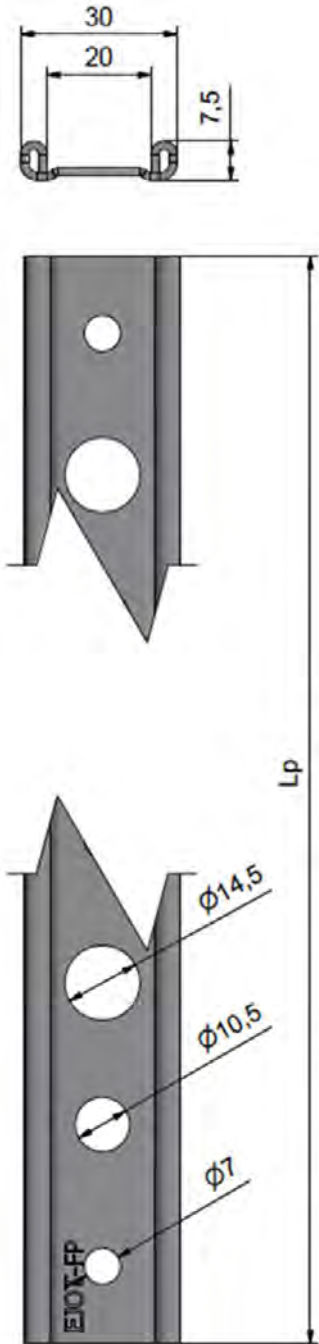


EJOT střešní upevňovací prvky

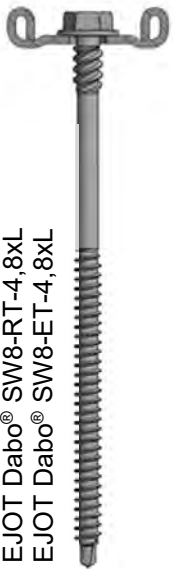
Kombinace: 1.1 – 1.12

Příloha 1 b

EJOT® FP Ø7,0mm

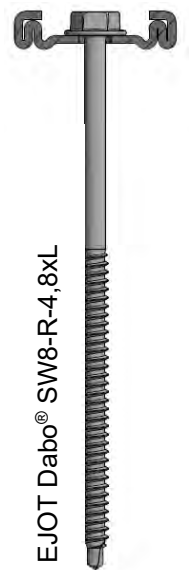
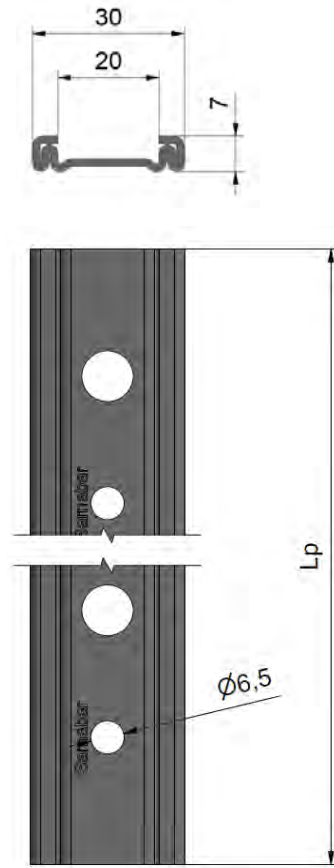


EJOT Dabo® SW8-R-4,8xL

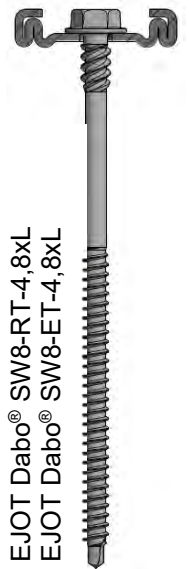


EJOT Dabo® SW8-RT-4,8xL
 EJOT Dabo® SW8-ET-4,8xL

SIKA Sarnabar® Ø6,0mm



EJOT Dabo® SW8-R-4,8xL



EJOT Dabo® SW8-RT-4,8xL
 EJOT Dabo® SW8-ET-4,8xL

EJOT střešní kotevní prvky

Kombinace: 1.13 – 1.18

Příloha 1 c