

SUNIZERTM

SVĚTLOVODY

Světlo
Vašeho
domova

Tubusový
světlovod
nové generace

Český 
výrobek

Jedinečné
Fresnelovy
čočky

SUNIZERTM PATENTED SYSTEM
FOR THE TRANSMISSION OF LIGHT



Exkluzivní partner:

IG PASSIVHAUS
Informations-Gemeinschaft Passivhaus Deutschland



www.sunizer.cz

TUBUSOVÝ SVĚTLOVOD

SUNIZER je patentovaný systém osvětlení nejnovější generace.

FUNKCE SVĚTLOVODŮ

- / přijímají, vedou a vydávají denní světlo přesně tam, kde potřebujete
- / zdravé denní spektrum, dynamická složka
- / dokážou světlo regulovat, usměrňovat
- / zvýší činitele denního osvětlení (napomáhá splnit hygienické předpisy)
- / architektonicky zapadají do novostaveb i do historických objektů a objektů památkově chráněných
- / umožní kolaudaci staveb s nedostatečným osvětlením
- / nadčasový design světlovodu Sunizer umožňuje instalaci i do těch nejnáročnějších architektonických děl
- / český patent č. 20651/2010

SUNIZER

Návrh světlovodu SUNIZER

Typ světlovodu	Průměr potrubí [mm]	Velikost kruhového difuzoru [mm]	Velikost čtvercového difuzoru [mm]	Poloměr osvětlení [m]
SZ 230	230	Ø 400	400 x 400	1,0
SZ 330	330	Ø 400	400 x 400	1,5
SZ 430	430	Ø 600	600 x 600	2,0
SZ 530	530	Ø 600	600 x 600	2,5
SZ 730	730	Ø 800	800 x 800	3,5

Velikost stavebního otvoru je o 5 mm větší, než velikost stropního difuzoru.

Vhodné umístění světlovodu SUNIZER na střešní konstrukci

Výkon světlovodu závisí na správné volbě jeho velikosti či orientaci vzhledem ke světovým stranám.

Nejvhodnější umístění světlovodu při instalaci do šikmé střechy je na jižní či jihozápadní straně.

U ploché střechy nesmí hrozit zastínění světlovodu vyšší zástavbou.



POPIS ZÁKLADNÍCH SAD

SUNIZER™

Sada pro plochou střechu

- délka sady 0,7 m

s hranatým difuzorem

s kruhovým difuzorem

Polygonální kopule

ABS základna

Vstupní díl 200 mm

Potrubí 415 mm

Výstupní díl 200 mm

Korpus difuzoru

Dekoratívni kryt difuzoru



Sada pro šikmou střechu

- délka sady 1,7 m

s hranatým difuzorem

s kruhovým difuzorem

Střešní vikýř

Vstupní díl 200mm

Kloub 30°

Potrubí 415 mm

Kloub 30°

Potrubí 415mm

Výstupní díl 200mm

Korpus difuzoru

Dekoratívni kryt difuzoru



STROPNÍ DIFUZORY

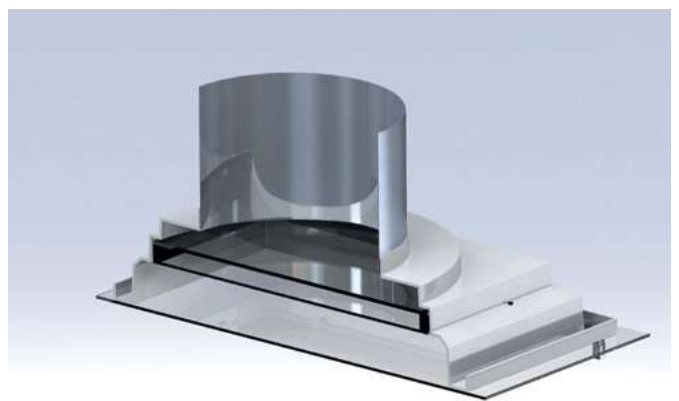
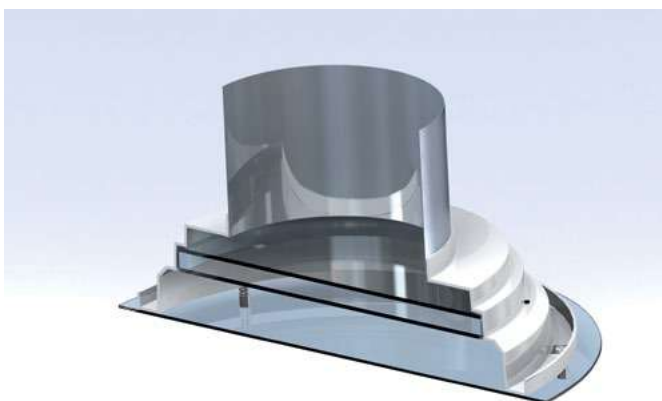
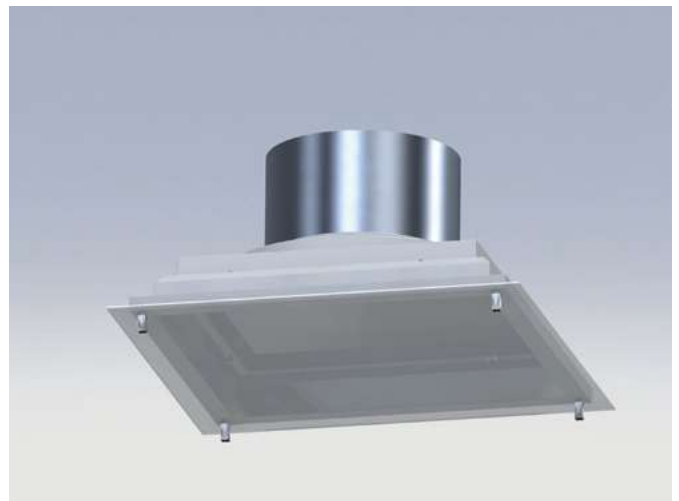
DIFUZOR KRUHOVÝ

ROUND



DIFUZOR ČTVERCOVÝ

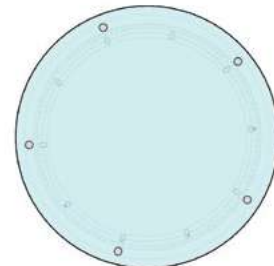
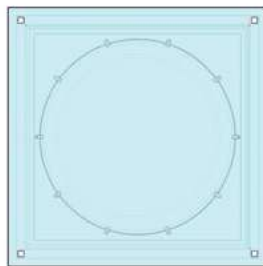
SQUARE



VARIANTY STROPNÍCH DIFUZORŮ

Kulatý, nebo hranatý tvar

Světlovod SUNIZER nabízí dva základní tvary difuzoru, standardní kulatý a velmi atraktivní čtvercový, vhodný i pro kazetové podhledy.



Dekoratивní kryty stropních difuzorů

- FRESNEL / speciální optické čočky
- KRIZET / strukturované provedení
- SATINATO / mléčné provedení

Fresnelovy čočky

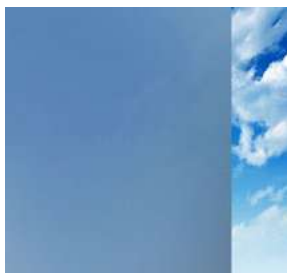
Pro trubkové světlovody SUNIZER jsou charakteristické speciální optické Fresnelovy čočky umístěné v místě difuzoru. Tyto optické čočky umožňují hladký rozptyl slunečních paprsků do místnosti, každá pod úhlem 45°. Vytváří se tím hladší a plynulejší rozptyl světla. Jde o maximalizující rozptyl světla do prostoru bez zbytečných ztrát prostupem.

Dekoratивní skla

Stropní difuzory musí zajišťovat vysokou propustnost světla a také jeho rozptyl do prostoru. Proto je velmi důležitý typ dekorativního krytu difuzoru. Tyto kryty jsou odlišné vzhledově ale především funkčně. Z hlediska přenosu světla a rozptylu po ploše jednoznačně vítězí Fresnel.



FRESNEL



SATINATO



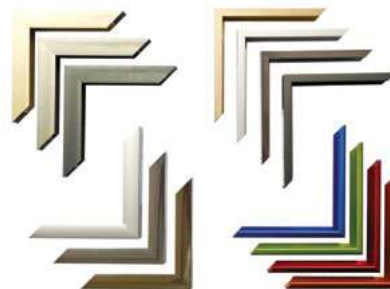
KRIZET

Barevné variace rámečků stropních difuzorů

Sunizer může obsahovat i mnoho drobných doplňků jako např. ozdobné rámečky difuzoru. Díky tomu vzniká nepřehledné množství variant. SUNIZER tak může doplnit vzhled interiéru k jeho funkční i estetické dokonalosti.

Materiál ozdobných rámečků:

- Plastové rámečky
- Hliníkové rámečky
- Nerezové rámečky



Noční LED osvětlení

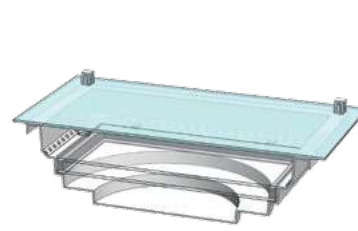
Světlovody SUNIZER je možné dodat i s osazením nejmodernějším systémem LED diod s vysokým výkonem a nízkou spotřebou. Standardní odstín dodávaných diod je studená bílá. Odstín LED diodového systému je možné přizpůsobit dle přání zákazníka. Osvětlení pomocí LED diod působí velmi atraktivně a nese velké designové plus.

Osvětlení LED SQUARE - vložené osvětlení do čtvercových stropních difuzorů
Osvětlení LED ČIP - vložené osvětlení do kruhových i čtvercových stropních difuzorů

LED ČIP



LED SQUARE



PŘÍSLUŠENSTVÍ

THERMIZER

THERMIZER je tepelně-izolační prvek s integrovaným trojsklem, který světlovod SUNIZER předurčuje pro použití do pasivních domů. Pomocí použití tohoto prvku lze splnit požadavky pasivních domů a zajistit tak zanedbatelné tepelné ztráty domu. Současně je tento prvek vzduchotěsný, parotěsný a bez problémů splní Blowdoor test.

Prodlužovací díly

Světlovodné potrubí světlovodu SUNIZER je tvořeno pevným, hladkým a extrémně lesklým povrchem se superreflexní vrstvou 99,98% technického stříbra speciálně napařeného ve vakuu na AL plech s vysokou odrazivostí povrchu 98%. Výhodou je velký výběr prodlužovacích dílů.

415 mm, 620 mm, 1 250 mm

Stavitelné klouby

Kloub je pohyblivé spojení dvou styčných ploch světlovodného potrubí. Díky lehce nastavitelnému úhlu kloubu je docílena snadná montáž světlovodů SUNIZER do šikmých střeš.

0 - 30°, 0 - 45°

Blackizer

Kruhová zatemňovací klapka BLACKIZER se servopohonem se používá k uzavření nebo regulaci průtoku denního světla proudícího ve světlovodném potrubí.

Výška zatemňovací klapky činí 620 mm.

SUNIZER PYRO sestava

SUNIZER v provedení PYRO je protipožární světlovod se zvýšenou odolností proti požáru, který se používá při výstavbě interiérů v objektech s předepsanou zvýšenou protipožární odolností. Montáží protipožárního světlovodu SUNIZER PYRO zvýšíme odolnost konstrukce světlovodu až o 30 minut.

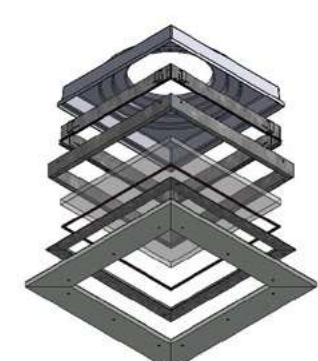
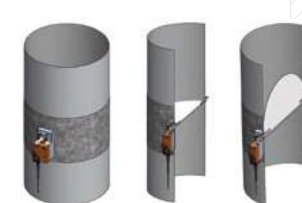
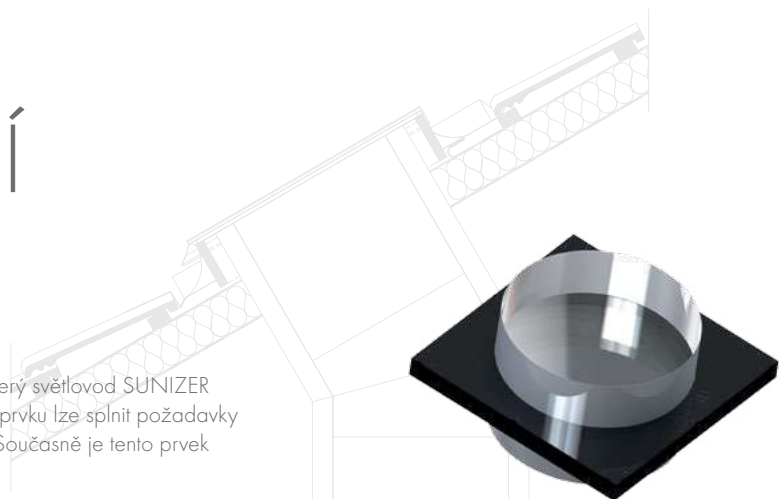
Bezdrátové dálkové ovladače

Wallizer - dálkový nástěnný ovladač

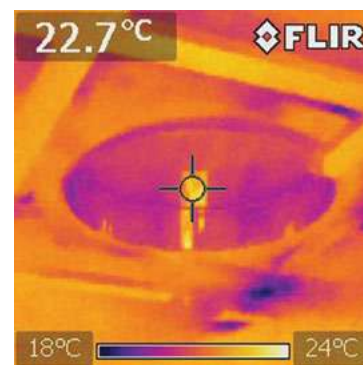
Handizer - dálkový ruční ovladač

Kompaktní dálkové ovladače obsahující 4 tlačítka pro 4 samostatná elektrická zařízení nebo 4 nezávislé skupiny elektrických zařízení: např. noční LED osvětlení či zatemňovací klapku BLACKIZER.

S radiovou technologií s dosahem 100 - 300 metrů na volné ploše mohou být instalovány kdekoli dle vašich potřeb např. na stěně, nábytku či klíči.



Tepelně-izolační vlastnosti světlovodu SUNIZER



Díky těmto vlastnostem světlovod snižuje tepelní ztráty, hlučnost a tepelné zisky v létě.

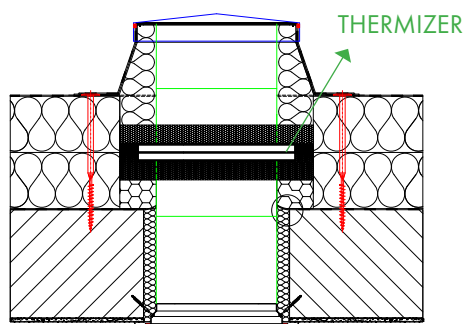
Pro zajištění běžných tepelně-izolačních parametrů domu je vhodná instalace světlovodu SUNIZER s tepelně-izolačním dvojsklem vloženým do stropního difuzoru. Tepelně-izolační prvek THERMIZER je především určen pro instalaci do pasivních domů.

Základem úspěšné instalace je vždy nutné utěsnění a zaizolování světlovodného prostupu, aby nedocházelo k pronikání srážkové vody a ke kondenzaci vodních par uvnitř tubusu.

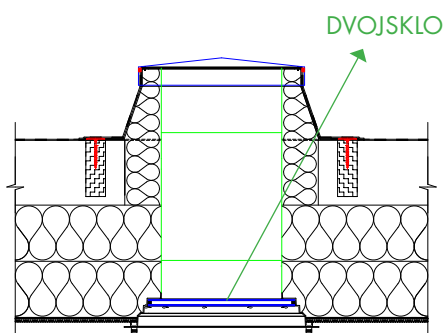
- 1 tepelně-izolační dvojsklo ve stropním difuzoru**
(standardní vybavení světlovodů SUNIZER)
 $U = 1,00 \text{ W/m}^2\text{K}$
- 2 tepelně-izolační trojsklo ve stropním difuzoru**
 $U = 0,77 \text{ W/m}^2\text{K}$
- 3 prvek THERMIZER s tepelně-izolačním trojsklem**
 $U = 0,53 \text{ W/m}^2\text{K}$

Plochá střecha

Příklad osazení systému SUNIZER s tepelně-izolačním prvkem THERMIZER.

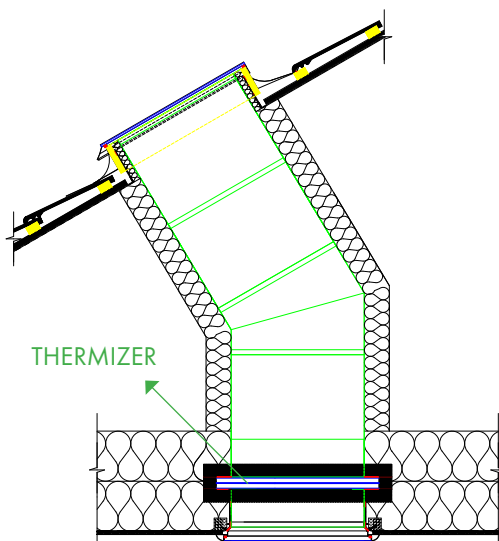


Příklad osazení systému SUNIZER s tepelně-izolačním sklem v úrovni tepelné izolace.

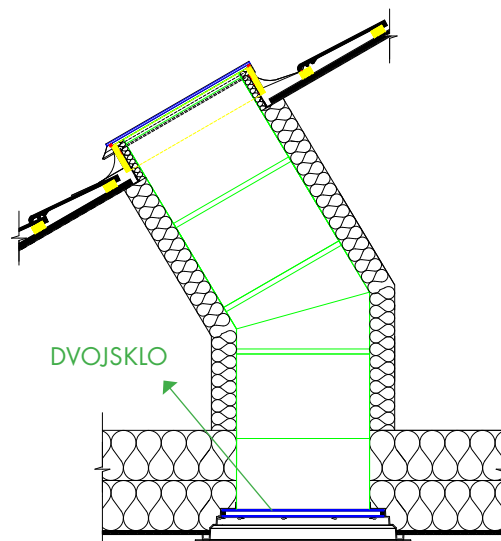


Šikmá střecha

Příklad osazení systému SUNIZER s tepelně-izolačním prvkem THERMIZER.



Příklad osazení systému SUNIZER s tepelně-izolačním sklem v úrovni tepelné izolace.



NEJČASTĚJI KLADENÉ OTÁZKY

Lze světloved SUNIZER™ nainstalovat do každého typu střechy?

Ano, světloved lze instalovat do šikmých i plochých střech. U Sunizeru je základna rozdělena na dva základní typy a to základnu pro ploché střechy a základnu vzhledově podobnou střešnímu oknu pro šikmé střechy. Z dálky Sunizer na střeše častokrát od střešního okna nerozeznáte.

Do jakých prostorů lze světloved SUNIZER™ umístit?

Použití Sunizeru je velice široké. Lze je s výhodou využít jak ve stávajících rodinných domech, novostavbách, tak i administrativních či průmyslových stavbách. Možností uplatnění Sunizeru je nespočet, k nejčastějším patří: chodby, schodiště, koupelny, kancelářské prostory, sklady, výrobní prostory atd.

Zvládnou montáž světlovedu SUNIZER™ svépomocí?

Ano, pokud máte dostatečnou odbornou znalost a dodržíte základní postupy uvedené v montážním listě, lze světloved během několika hodin do stavby namontovat. Světloved je jako stavebnice, díly do sebe vhodně zapadají.

Lze světloved SUNIZER™ instalovat do domu dodatečně, nebo musí být instalován během výstavby?

Sunizer lze libovolně instalovat jak do novostaveb během výstavby, tak i do starších objektů např. při rekonstrukci. Pro přesný návrh či doporučení správného typu světlovedu je vhodné kontaktovat technika na světlovedy.

Nehrozí ve světlovedu SUNIZER™ kondenzace vody?

Celý systém světlovedu Sunizer je navržen tak, aby ke kondenzaci nedošlo. Při instalaci je důležité dodržet podmínky montážního návodu. Nesmí tedy být zapomenuto na dodržení parotěsnosti stropního difuzoru, bezchybné přelepení veškerých spojů parotěsnou páskou a zateplení systému světlovedu tepelnou izolací.

Exkluzivní parametry světlovedu SUNIZER™

- / Český výrobek s neobvyklou variabilitou
- / Eleganční vzhled rozptylovače světla v interiéru
- / Nespočet tvarových i barevných variant vzhledu v interiéru
- / Efektivní světelný výkon díky použitým Fresnelovým čočkám
- / Významný architektonický design v interiéru
- / Decentní vzhled plochého střešního límce
- / Zabudované LED diody přidávají na atraktivitě
- / Vysoký důraz na kvalitu výrobku
- / Velké množství příslušenství

Porovnání osvětlení místností denním světlem před instalací světlovedu SUNIZER™ a po jeho instalaci



Porovnání tubusu světlovedu SUNIZER™ s ostatními tubusy

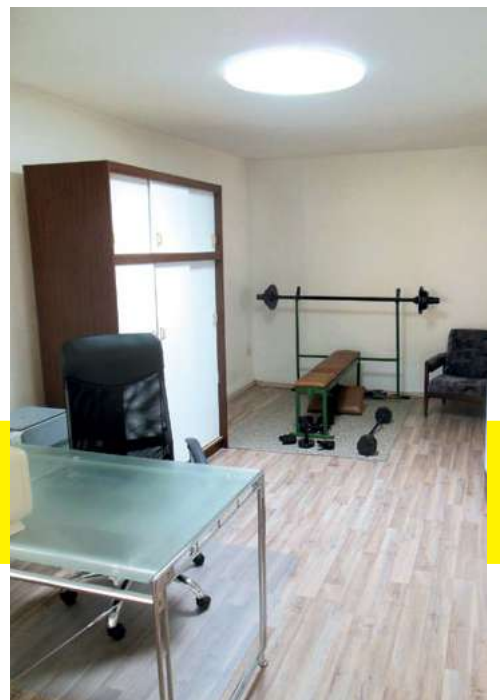
Rovnoměrně zatažená obloha 20000 Lux			
Počet odrazů	Pevný tubus Sunizer (odrazivost 98%)	Pevný tubus ostatní (odrazivost 96%)	Ostatní tubus např. flexibilní (odrazivost 80%)
1	19600 lux	19200 lux	16000 lux
5	18078 lux	16307 lux	6554 lux
10	16341 lux	13297 lux	2147 lux
15	14771 lux	10842 lux	704 lux
20	13352 lux	8840 lux	231 lux
25	12069 lux	7208 lux	76 lux
30	10910 lux	5877 lux	25 lux

Záruka na odrazivost

tubusového světlíku SUNIZER™ se poskytuje na dobu **25 let**.

Záruka na systém

tubusového světlíku SUNIZER™ se poskytuje na dobu **10 let**.



SUNIZER™

SUNIZER™

1. Návrh zdarma
2. 100% servis
3. Dlouhá životnost
4. Vysoká záruka



CE EN 1873

ANTI-CONDENSATION
WITH THE BASE SURFACE

ENERGY LIGHTING



Výrobce:
ABC – AMERICAN BOHEMIAN CORPORATION s.r.o.
Ledárenská 57, 620 00 Brno - Holásky, Česká republika
Tel.: +420 545 234 444, info@sunizer.cz

www.sunizer.cz

Prodejce: