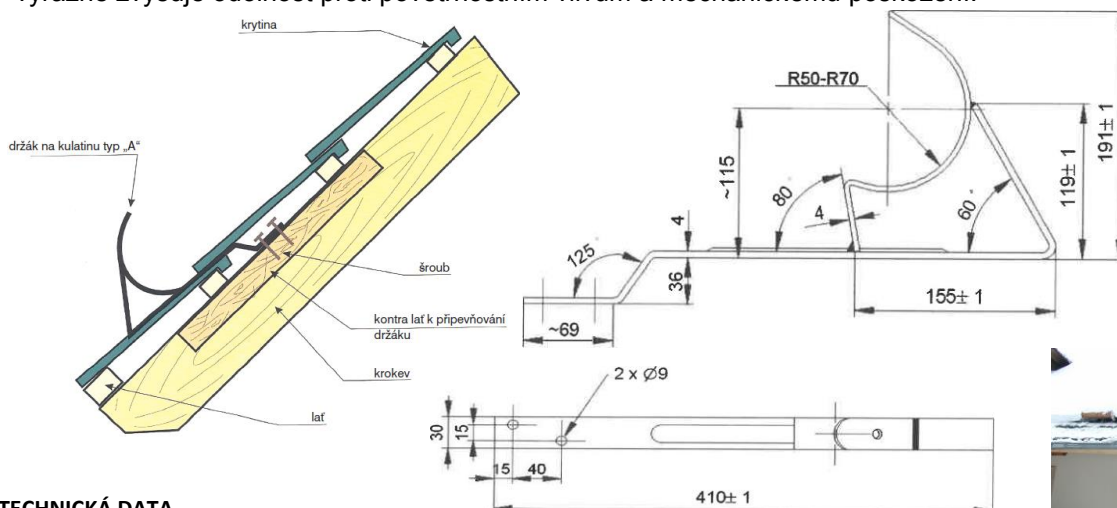




## Držák kulatiny na konralat' – typ A

Protisněhová zábrana Držák kulatiny - typ A je určen pro instalaci do pálených i betonových tašek a slouží k uchycení dřevěné kulatiny o průměru 12 cm. Správnou montáží je eliminováno riziko pádu sněhové hmoty ze střešní konstrukce. Norma ČSN 731901 stanovuje, že šikmé střechy mají být vybaveny účinným způsobem zachytávací sněhu zejména nad přiléhajícími komunikacemi či níže ležícími konstrukcemi. Pohyb sněhu na střeše je ovlivněn sklonem a tvarem střechy, materiálem krytiny, tepelným tokem z interiéru budovy i prohříváním krytiny od oslunění na místech bez sněhu. Vzhled a rozmístění jednotlivých prvků je věcí projektové dokumentace staveb. Optimální umístění protisněhových zábran je do druhé řady nad okapem a v dalších řadách směrem k hřebeni ve vzdálenosti maximálně 4m od sebe. Nad sněhovou zábranou se doporučuje vhodné rozmístění sněhových háků pro zadržení sněhové přikrývky v celé ploše střechy.

Držák na kulatinu typ A, se umísťuje buď přímo do krokve, nebo do pomocné (přídavné, svislé konralatě), a to co nejbližší krokvi. Vzdálenost mezi držáky by měla činit od 40 do max. 80cm v závislosti na úhlu sklonu a ploše střechy. Háček se upevňuje 2 ks vrutů do dřeva o  $\varnothing$  8mm. Rozměr přídavné latě musí být minimálně 3,0 x 5,0 cm. Na tašce, která se klade v další řadě na háček je nutné odstranit zámek tašky v místě, kde leží na háčku. Materiál: svařenec ocelové pásovin, žárově pozinkováno. Barevné provedení řešeno vypalovanou práškovou barvou na pozinkovaném povrchu, které výrazně zvyšuje odolnost proti povětrnostním vlivům a mechanickému poškození.



### TECHNICKÁ DATA

Oblast použití	vhodný pro pálenou a betonovou krytinu
Únosnost háku	1,2 kN ( 120 kg )
Materiál	Žárově pozinkovaná ocelová pásovina
Barva	Pozink, nebo prášková barva
Pro sklon střechy	22° – 45°
Reakce na oheň	Třída A1
Rozměry ( délka, šíře pásovin, síla )	410 mm, 30 mm, 4 mm
Váha	1 kg

Všechny uvedené informace a údaje jsou podloženy nejlepším vědomím a znalostmi. Nemohou být základem pro reklamaci. Právo na technické modifikace vyplývající z vývoje výrobku nebo změn ve výrobním procesu je vyhrazeno. Datum publikace 11.11.2019. Tento dokument nahrazuje všechna předchozí vydání.