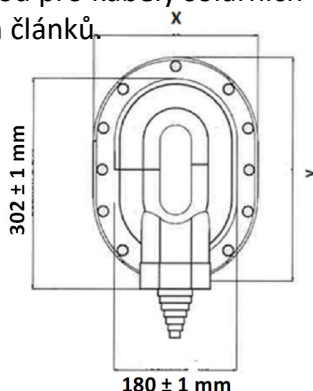
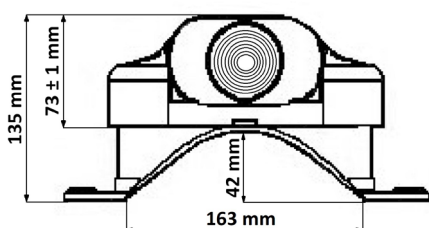


## Solární prostup - SET Nejvyšší profil

## Technický list



Solární prostup pro plechové krytiny je určen pro profilované plechové krytiny s **výškou vlny 42 mm**. Je vyroben z kvalitního UV stabilního probarveného polypropylenu. Umožňuje průchod instalačních kabelů pro solární a fotovoltaické panely střechou. Průchodem z EPDM lze vést 1 nebo 2 kabely, popřípadě hadice do **průměru 40 mm**, rovnoběžně se střešní krytinou. Toto profesionální systémové řešení zajistí vzduchotěsný průchod pro kabely solárních kolektorových systémů nebo fotovoltaických článků.



Solární prostup SET - SPXP

### Technická data

Materiál	PP – barvený polypropylen / gumové těsnění EPDM							
Odolnost	odolná proti nárazu, odolná vůči povětrnostním vlivům, UV stabilizovaná							
Maximální průměr kabelu	2 x 40 mm / 1 x 40 mm							
Rozměry základny	X = 240 mm / y = 325 mm							
Celková výška setu	135 mm							
Šířka / délka adaptéru	180 mm/302 mm ± 2 mm							
Hmotnost	800g / ks							
Balení	1 ks / krabice							
Obsah balení	Solární prostup s butylovým těsněním, EPDM manžeta, stahovací páska, spojovací materiál							

Kód výrobku	SPXP-8004	SPXP-8017	SPXP-7016	SPXP-9005	SPXP-7024	SPXP-3009	SPXP-6020	SPXP-8019
Barva	červená	hnědá	antracit	černá	šedá	Oxidovaná červená	zelená	šedo hnědá